

## โครงการ

ก่อสร้างหลังคาคลุมที่จอดรถจักรยานยนต์

หอพักนักศึกษาแมริม หลังที่ 3-4 และ 5-6

## จัดทำโดย

งานวิศวกรรมและสถาปัตยกรรม

กองอาคารสถานที่

มหาวิทยาลัยราชภัฏเชียงใหม่

DRAWING LIST			DRAWING LIST			DRAWING IDENTIFICATION	
DWG.NO.	DESCRIPTION		DWG.NO.	DESCRIPTION	SYMBOLS		
	งานสถาปัตยกรรม			งานวิศวกรรมโครงสร้าง		<p>Start point จุดเริ่มต้นทำงาน</p> <p>Line level เส้นแสดงระดับ</p> <p>Center column แสดงแนวเสา</p> <p>Side to side เส้นแสดงระยะจากกึ่งถึงกึ่ง</p> <p>Center to side เส้นแสดงระยะจากกึ่งถึงริม</p> <p>Center to center เส้นแสดงระยะจากกึ่งถึงกึ่ง</p> <p>Wall material แสดงวัสดุผนัง</p> <p>Floor material แสดงวัสดุพื้น</p> <p>Door แสดงชนิดประตู</p> <p>Window แสดงชนิดหน้าต่าง</p> <p>North แสดงทิศเหนือ</p> <p>Room / แสดงชื่อห้อง</p> <p>Floor material / แสดงวัสดุพื้น</p> <p>Ceiling material / แสดงวัสดุฝ้าเพดาน</p> <p>Ceiling level / แสดงระดับฝ้าเพดาน</p> <p>Floor level / แสดงระดับพื้นห้อง</p>	
A-01	สารบัญแบบ		S-01	แบบขยายโครงสร้าง			
A-02	รายการประกอบแบบ						
A-03	ผังบริเวณหลังคาคลุมที่จอดรถหอพักหลังที่ 3-4			งานวิศวกรรมไฟฟ้า			
A-04	ผังบริเวณหลังคาคลุมที่จอดรถหอพักหลังที่ 5-6		E-01	สารบัญแบบ, รายการประกอบแบบระบบไฟฟ้า			
A-05	แปลนพื้น (จอดรถแบบคู่)		E-02	ผังระบบไฟฟ้าส่องสว่าง อาคาร A-B			
A-06	แปลนหลังคา (จอดรถแบบคู่)		E-03	ผังระบบไฟฟ้าส่องสว่าง อาคาร E-F			
A-07	แปลนโครงสร้าง (จอดรถแบบคู่)						
A-08	รูปด้าน A-B (จอดรถแบบคู่)						
A-09	รูปด้าน C-D (จอดรถแบบคู่)						
A-10	แปลนพื้น (จอดรถแบบเดี่ยว)						
A-11	แปลนหลังคา (จอดรถแบบเดี่ยว)						
A-12	แปลนโครงสร้าง (จอดรถแบบเดี่ยว)						
A-13	รูปด้าน A-B (จอดรถแบบเดี่ยว)						
A-14	รูปด้าน C-D (จอดรถแบบเดี่ยว)						
A-15	แปลนพื้น (จอดรถแบบคู่)						
A-16	แปลนหลังคา (จอดรถแบบคู่)						
A-17	แปลนโครงสร้าง (จอดรถแบบคู่)						
A-18	รูปด้าน A-B (จอดรถแบบคู่)						
A-19	รูปด้าน C-D (จอดรถแบบคู่)						
					DRAWING IDENTIFICATION		
						<p>Section A-A / รูปตัด A-A Show to sheet A-03 / แสดงในแผ่นที่ A-03</p> <p>Elevation 1 / รูปด้านที่ 1 Show this sheet / แสดงในแผ่นเดียวกัน</p> <p>Elevation 2 / รูปด้านที่ 2 Show to sheet A-03 / แสดงในแผ่นที่ A-03</p> <p>Detail D1 / แบบขยาย D1 Show this sheet / แสดงในแผ่นเดียวกัน</p> <p>Detail D2 / แบบขยาย D2 Show to sheet A-04 / แสดงในแผ่นที่ A-04</p>	
							วิศวกรไฟฟ้า
							วิศวกรสุขาภิบาล
							คอมพิวเตอร์ ประกอบการ ออกแบบ
							อนุมัติ
							แบบแสดง
							มาตรฐาน
							วันที่
							แผ่นที่/รวม
							A-01



มหาวิทยาลัยราชภัฏเชียงใหม่  
กองอาคารสถานที่  
202 ถนนช้างเผือก ตำบลช้างเผือก  
อำเภอเมือง จังหวัดเชียงใหม่ 50300  
โทร. 053-885327-8

เจ้าของ  
มหาวิทยาลัยราชภัฏเชียงใหม่

โครงการ  
ก่อสร้างหลังคาคลุมที่จอดรถจักรยานยนต์  
หอพักนักศึกษาแมริม หลังที่ 3-4 และ 5-6


สถานที่ก่อสร้าง  
ศูนย์แมริม

สถาปนิก  
ธราธร สนวนปาน  
ภสค-7018

วิศวกรโครงสร้าง  
วิชาญ เพชรส่องแสง  
ภย. 64739

ธราธร สนวนปาน

แผ่นที่/รวม A-01

รายการประกอบแบบ			
ระดับมาตรฐานที่ใช้ในการก่อสร้าง	รายการประกอบแบบผนัง	ข้อกำหนดงานโครงสร้าง	มหาวิทยาลัยราชภัฏเชียงใหม่ กองอาคารสถานที่
+0.00 ระดับทางรถยนต์ (อ้างอิงจากจุดกึ่งกลางถนนสาธารณะด้านหน้าโครงการ)		1. ทิวไป 1.1 รูปร่าง ขนาดและระยะต่างๆ ในแบบโครงสร้างจะต้องพิจารณาว่าร่วมกับแบบสถาปัตยกรรม 1.2 มิติต่างๆ มีหน่วยเป็นเมตร ยกเว้นระบุเป็นอย่างอื่น 1.3 ข้อกำหนด หรือรายละเอียดที่แสดงไว้ชัดเจน จะต้องปรับแก้โดยวิศวกรผู้ออกแบบ 1.4 ให้ผู้รับจ้างทำ Shop Drawing เสนอผู้ออกแบบก่อนดำเนินการก่อสร้าง 1.5 รายละเอียดก่อสร้างโดยทั่วไป ที่ไม่ได้ระบุในแบบ ให้เป็นไปตามข้อกำหนดมาตรฐานวัสดุและการก่อสร้าง สำหรับโครงสร้างคอนกรีต มาตรฐาน ว.ส.ท. 1014-40 1.6 มีปัญหาเรื่องรายละเอียดแบบแปลนก่อสร้าง ให้วิศวกรผู้ออกแบบเป็นผู้วินิจฉัยชี้ขาด 2. คอนกรีต 2.1 ความสามารถรับแรงอัดคอนกรีต (fc) แห่งตัวอย่าง รูปทรงกระบอกขนาดเส้นผ่านศูนย์กลาง 15x30 ซม. ที่อายุ 28 วัน โดยวิธี Cylinder Test จะต้องไม่น้อยกว่า 210 กก./ตร.ซม. 2.2 กรณีใช้คอนกรีตผสมเสร็จ (Ready Mixed Concrete) ต้องผลิตตามมาตรฐาน มอก. แต่กรณีที่ไม่ใช่คอนกรีตผสมเสร็จ ผู้รับเหมาจะต้องออกแบบแสดงรายการส่วนผสมของคอนกรีตที่จะใช้ ให้วิศวกรผู้ควบคุมงานเป็นผู้พิจารณาอนุมัติ โดยส่วนผสมของคอนกรีตต้องมีปริมาณซีเมนต์ไม่น้อยกว่า 350 กก./ลบ.ม. และอัตราส่วนน้ำ/ซีเมนต์ (W/C) ไม่น้อยกว่า 0.47 (คอนกรีตผสมน้ำยากันซึม) 2.3 ชนิดของซีเมนต์จะต้องเป็นซีเมนต์ประเภท 1 ตามมาตรฐาน มอก. 2.4 ให้มีการลบลูม 15 มม. ตามโครงสร้างที่มองเห็น นอกจากระบุเป็นอย่างอื่น 2.5 คอนกรีตที่เป็นผิวเปลือยในส่วนที่มองเห็น แบบหล่อคอนกรีตจะต้องเป็นเรียบเกลี้ยง 3. เหล็กเสริม 3.1 เหล็กเสริมขนาดเส้นผ่านศูนย์กลางเล็กกว่า 10 มม. ให้ใช้เหล็กเส้นกลาง ตามมาตรฐาน มอก. 20-2559 ชั้นคุณภาพ SR24 ความต้านทานแรงดึงที่จุดคดง (fy) ไม่น้อยกว่า 2400 กก./ตร.ซม. 3.2 เหล็กเสริมที่มีขนาดเส้นผ่านศูนย์กลาง 10 มม. ถึง 32 มม. เป็นเหล็กข้ออ้อยชนิด Mild steel SD-40 ที่มีกำลังคดงต่ำสุดไม่น้อยกว่า 4,000 กก./ตร.ซม. ตามมาตรฐาน มอก. 24-2559 3.3 ระยะต่อทาบ และระยะฝากที่ไม่ได้แสดงจะต้องไม่น้อยกว่า 48 เท่าของเส้นผ่านศูนย์กลางเหล็กเส้น 3.4 การติดตั้งเหล็กเสริมขนาดวงในของเหล็กเสริมจะต้องไม่น้อยกว่า 6 เท่า ของเส้นผ่านศูนย์กลางเหล็กยกเว้น การติดตั้งเหล็กปลอกซึ่งขนาดเส้นผ่านศูนย์กลางไม่โตกว่า 12 มม. ให้ใช้ 4 เท่า ของขนาดเส้นผ่านศูนย์กลางเหล็ก 3.5 ความหนาของคอนกรีตหุ้มเหล็กเส้น (covering) ถ้าไม่แสดงไว้ในแบบให้ใช้ตามที่กำหนด ดังนี้ - พื้น กำแพง คานทั่วไป = 50 มม. - เสาภายในอาคาร = 25 มม. - เสาตอม่อ = 50 มม. - ฐานราก = 50 มม.	202 ถนนช้างเผือก ตำบลช้างเผือก อำเภอเมือง จังหวัดเชียงใหม่ 50300 โทร. 053-885327-8
<b>หมายเหตุ</b>	<b>หมายเหตุ</b>		เจ้าของ มหาวิทยาลัยราชภัฏเชียงใหม่
- ระดับการก่อสร้างส่วนอื่นๆ ให้ดูจากแบบแปลนการก่อสร้าง			โครงการ ก่อสร้างหลังคาคลุมที่จอดรถจักรยานยนต์ หอพักนักศึกษาแรมริม หลังที่ 3-4 และ 5-6
- ในกรณีแบบแปลนการก่อสร้างมีข้อมูลไม่ตรงกัน หรือตัวเลขไม่ชัดเจน หรือ แบบขัดแย้งกับสภาพความเป็นจริง หรือ แบบขยายกับระยะตัวเลข ให้ขอคำสรุปเป็นลายลักษณ์อักษรจากผู้ออกแบบก่อนทุกครั้ง ในกรณีเร่งด่วนให้ถือตัวเลขเป็น สำคัญและถ้าวินิจฉัยแล้วยังไม่เหมาะสมให้ใช้ในสิ่งที่เหมาะสม ที่จะเป็นประโยชน์กับผู้ว่าจ้าง มากที่สุด	- ผนังที่กว้างและสูงเกิน 2.00 ม. ต้องทำเอ็น ค.ส.ล. ทางตั้งและทางนอนโดยใช้เหล็ก 2 -Ø9 มม. @ 0.15 ม. - ผนังที่หลุดลอยทั้งแนวอนและแนวตั้งที่ไม่ชนท้องคาน จะต้องมีเอ็น ค.ส.ล. เทปัดรวมผนังส่วนหลุดฝ้าเพดาน - เอ็น ค.ส.ล. จะต้องมียึดรอบวงกบประตู, หน้าต่าง โดยใช้เหล็ก 2 -Ø 9 มม. @ 0.15 ม. - การใส่เอ็นเหล็ก ค.ส.ล. ให้ปฏิบัติตามมาตรฐานการก่อสร้าง วสท. - แนวผนังที่ชนกันจะต้องมีเสาเอ็น ค.ส.ล. ทุกจุดห้ามก่ออิฐสลับแผ่นและมีเหล็กหนวดกุ้ง Ø6 มม. @ 0.30 ม. - ผนังอิฐจะต้องก่อให้ได้แนวทั้งทางตั้งและทางนอน ความหนาของปูนฉาบจะต้องได้มาตรฐาน ห้ามนำเศษอิฐหักมาก่อเป็นอันตราย สำหรับผนังที่ชนเสา ค.ส.ล. หรือผนัง ค.ส.ล. ผสมด้วยนํ้ายาคีคอนกรีต - ก่อนฉาบปูนหรือก่ออิฐผนังจะต้องรดน้ำให้เปียกโดยทั่ว - ปูนฉาบใช้ทรายละเอียดที่ร่อนตะแกรงตามมาตรฐาน วสท. และต้องไม่ก่อให้เกิดรอยร้าวในอนาคต		สถานที่ก่อสร้าง ศูนย์แรมริม
<b>รายการประกอบแบบพื้น</b>			สถาปนิก ธรราร สอนปาน ภสศ-7018
<b>หมายเหตุ</b>	<b>รายการประกอบหลังคา</b>		วิศวกรโครงสร้าง วิชาญ เพชรส่องแสง ภย. 64739
- งานเทพื้นหรืองาน Finish ผิวพื้นทุกชนิด ผู้รับจ้างจะต้องจัดทำตัวอย่างมีประวัติ ได้ระดับสม่ำเสมอได้จากได้แนว	- หลังคามุงด้วยแผ่น METAL SHEET หนาไม่น้อยกว่า 0.35 มม. โดยยังไม่รวมชั้นสีเคลือบ (โทนสีเทา) มอก. 2753-2559		วิศวกรไฟฟ้า
- การตีเส้นพื้น ค.ส.ล. ต้องใช้กรรมวิธีที่ได้มาตรฐานได้ร่องลึกที่สม่ำเสมอเส้นตรงได้จากและได้แนว และมีรอยชนต่อที่ประณีต			วิศวกรสาขาภิบาล
- งานเทพื้นคอนกรีตภายนอกอาคารต้องมี Slope ตามที่ระบุในแบบหรือถ้าไม่ระบุให้ใช้ขั้นต่ำ 1 : 200 (1 : 150 หรือ 1 : 100 จะดีกว่า) เพื่อให้หน้าฝนระบายได้สะดวก และให้ตรวจสอบเมื่อเสร็จโดยการเทน้ำพิสูจน์การไหลสะดวกของน้ำและต้องไม่มีแอ่งกับน้ำอยู่ในที่ใดๆเป็นอันตราย	<b>รายการประกอบแบบงานโครงสร้างเหล็กรูปพรรณ</b>		คอมพิวเตอร์ ประกอบการ ออกแบบ
- พื้นระเบียง กันสาด หองนำหรือส่วนอื่นๆที่สัมผัสกับน้ำ ต้องมี Slope ขั้นต่ำ 1 : 150 เป็นอย่างน้อย เพื่อให้ระบายน้ำได้และต้องไม่มีแอ่งกับน้ำเป็นอันตราย	- โครงสร้างหลังคาเป็นเหล็กรูปพรรณ ขนาดตามที่กำหนดไว้ในแบบ - เหล็กโครงสร้างรูปพรรณ Mild steel จะต้องมีการคดงต่ำสุดไม่น้อยกว่า 2,400 กก./ตร.ซม. - เหล็กโครงสร้างรูปพรรณ ตามมาตรฐาน มอก107-2561 หรือ JIS G3466		อนุมัติ
- งานเทพื้นคาน ค.ส.ล. เป็น Slab on ground จะต้องปรับอัดพื้นดินส่วนนั้นๆให้แน่น ได้ระดับ ถมทรายลาดน้ำท่วมอย่างน้อย 50 ซม. หรืออย่างน้อยให้เต็มหน้าคาน หลังจากนั้นให้ปูแผ่นพลาสติกชนิดหนาอัดแน่น เป็นผืนผ้าขนาดใหญ่เพื่อกันความชื้นก่อนผูกเหล็กเทคอนกรีต	<b>รายการประกอบแบบงานสี</b>		แบบแสดง
- ก่อนการเทคอนกรีตทุกครั้ง ต้องให้ผู้ควบคุมงาน ผู้ว่าจ้าง หรือผู้ที่ได้รับมอบหมายจากผู้ว่าจ้าง ตรวจสอบจำนวน ขนาด ตำแหน่ง ระดับ และวิธีการผูกเหล็กให้ถูกต้อง	- งานสีส่วนที่เป็นเหล็กต้องทาสีกันสนิม 1 ครั้ง และ ทาสีน้ำมันทับ 2 ครั้ง - ก่อนการทาสีทุกครั้งต้องทาสีรองพื้น 1 ครั้ง แล้วทาสีจริงทับอีก 2 ครั้ง หรือ จนกว่าเนื้อสีจะเรียบ - การทาสีแต่ละครั้งต้องเว้นระยะอย่างน้อย 1 ชั่วโมง และ ห้ามทาสีในขณะที่อากาศชื้น - สีรองพื้นกันสนิม ชนิด Red Oxide Primer ผลิตภัณฑ์ของ TOA , Berger , ICI หรือเทียบเท่า - สีน้ำมันทับหน้า ผลิตภัณฑ์ของ TOA , Berger , ICI หรือเทียบเท่า - สีเส้นจราจร ให้ใช้สี Thermoplastic ตามมาตรฐานกรมทางหลวง หรือ มอก. 542-2549		มาตราส่วน
- เหล็กเสริมและคอนกรีตที่ใช้ต้องเป็นไปตามมาตรฐานที่ระบุในแบบ ถ้าไม่ระบุอย่างน้อยต้องยื่นเอกสารแสดง ม.อ.ก. ก่อนการก่อสร้างทุกครั้ง			วันที่
- วิธีการปูกระเบื้องจะต้องได้จากและได้แนวตรงกันตลอดทุกมุมทุกด้าน การปูกระเบื้องให้เริ่มต้นที่ประตูทางเข้า-ออกและให้เหลือเศษที่ด้านในสุด ปูนยารอยต่อถ้าไม่ได้ระบุสีในแบบ ให้ใช้สีขาว โดยมีการอุดปูนแน่นได้ระดับสม่ำเสมอตลอดแนวและไม่มียุ่ยหรือรอยต่างระดับ มุมกระเบื้องที่ป็นหรือแตกร้าวให้รื้อและเปลี่ยนใหม่ มุมกระเบื้องที่ชนต่อมุมฉากให้เข้ามา 45 องศา			แผ่นที่/รวม



มหาวิทยาลัยราชภัฏเชียงใหม่  
 กองอาคารสถานที่  
 202 ถนนช้างเผือก ตำบลช้างเผือก  
 อำเภอเมือง จังหวัดเชียงใหม่ 50300  
 โทร. 053-885327-8

เจ้าของ  
 มหาวิทยาลัยราชภัฏเชียงใหม่

โครงการ  
 ก่อสร้างหลังคาคลุมลานจอดรถอัตโนมัติ  
 หอพักนักศึกษาแมริม หลังที่ 3-4 และ 5-6

สถานที่ก่อสร้าง  
 ศูนย์แมริม

สถาปนิก  
 ธีรารัตน์ สอนปาน  
 ภสศ-7018

วิศวกรโครงสร้าง  
 วิชาญ เพชรส่องแสง  
 ภย. 64739

วิศวกรไฟฟ้า

วิศวกรสุขาภิบาล

คอมพิวเตอร์  
 ประกอบการ  
 ออกแบบ  
 ธีรารัตน์ สอนปาน

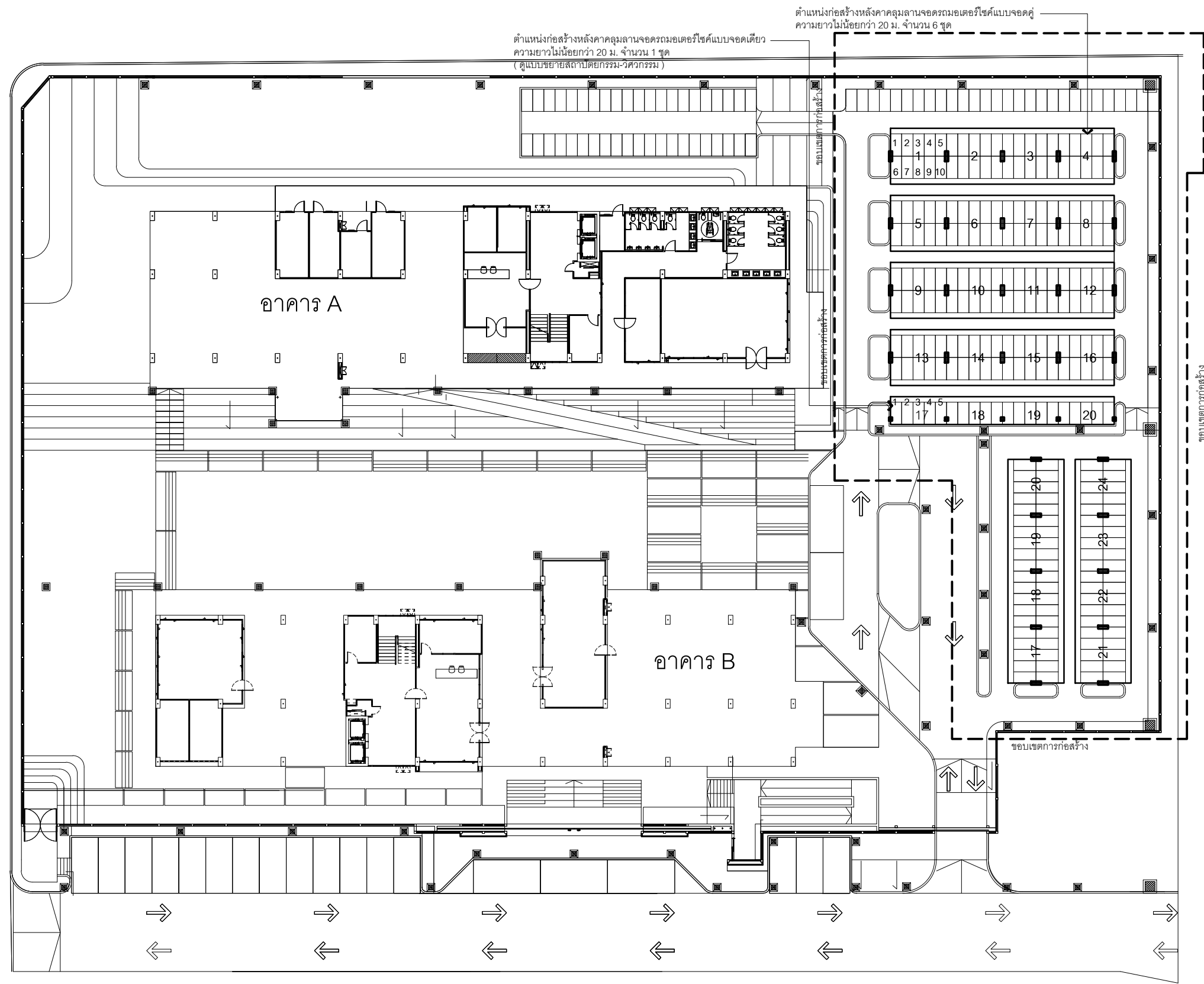
อนุมัติ

แบบแสดง

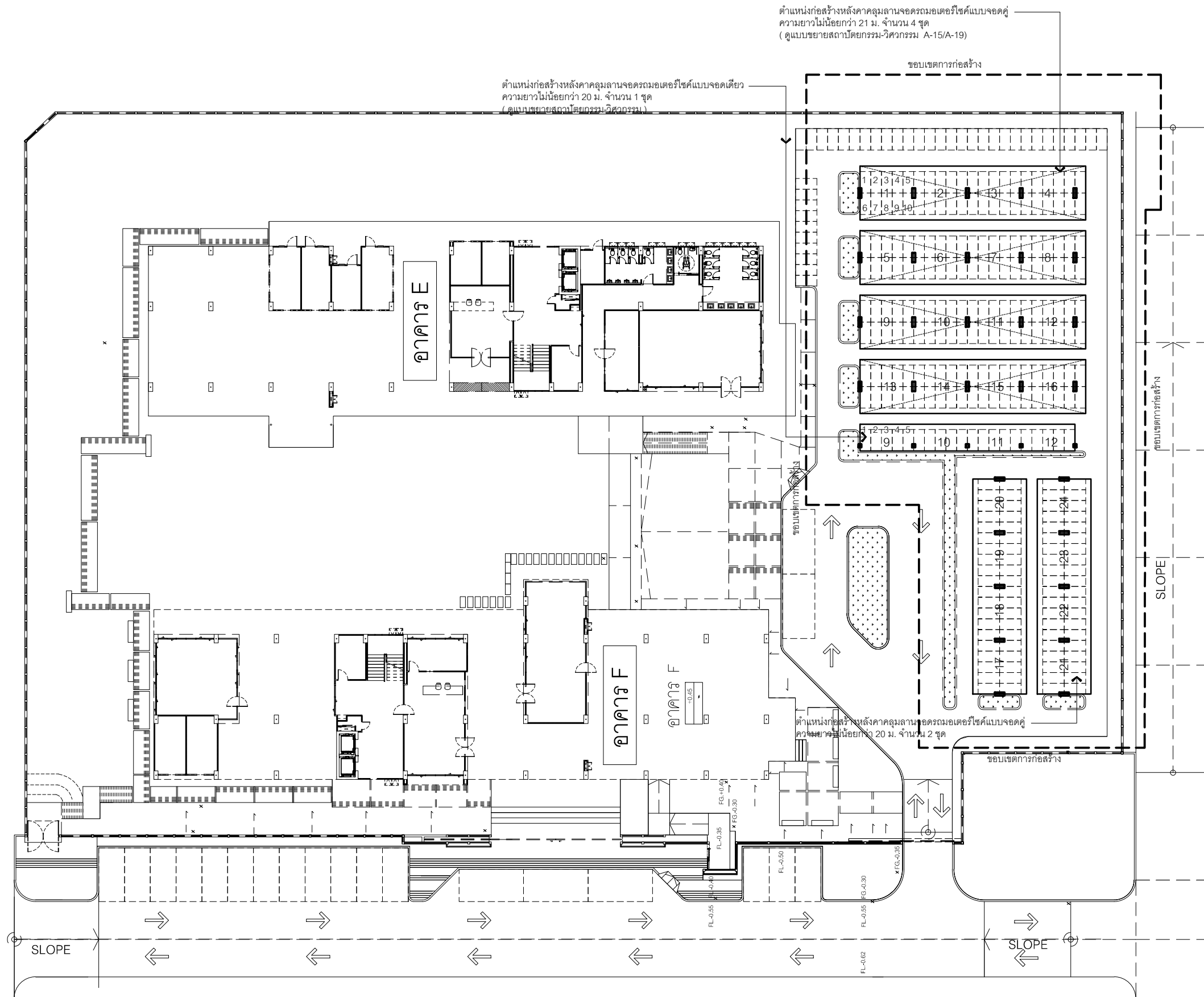
มาตราส่วน

วันที่

แผ่นที่/รวม  
 A-03  
 14



ผังบริเวณก่อสร้างหลังคา (หอพักหลังที่ 3,4 หรือ อาคาร A-B)  
 มาตราส่วน 1:400



ผังบริเวณก่อสร้างหลังคา (หอพักหลังที่ 5,6 หรือ อาคาร E-F)

มาตรฐาน

1:400



มหาวิทยาลัยราชภัฏเชียงใหม่  
กองอาคารสถานที่  
202 ถนนช้างเผือก ตำบลช้างเผือก  
อำเภอเมือง จังหวัดเชียงใหม่ 50300  
โทร. 053-885327-8

เจ้าของ  
มหาวิทยาลัยราชภัฏเชียงใหม่

โครงการ  
ก่อสร้างหลังคาคลุมที่จอดรถจักรยานยนต์  
หอพักนักศึกษาแมริม หลังที่ 3-4 และ 5-6

สถานที่ก่อสร้าง  
ศูนย์แมริม

สถาปนิก  
ธรราร สอนปาน  
ภสถ-7018

วิศวกรโครงสร้าง  
วิชาญ เพชรส่องแสง  
ภย. 64739

วิศวกรไฟฟ้า

วิศวกรสุขาภิบาล

คอมพิวเตอร์  
ประกอบการ  
ออกแบบ  
ธรราร สอนปาน

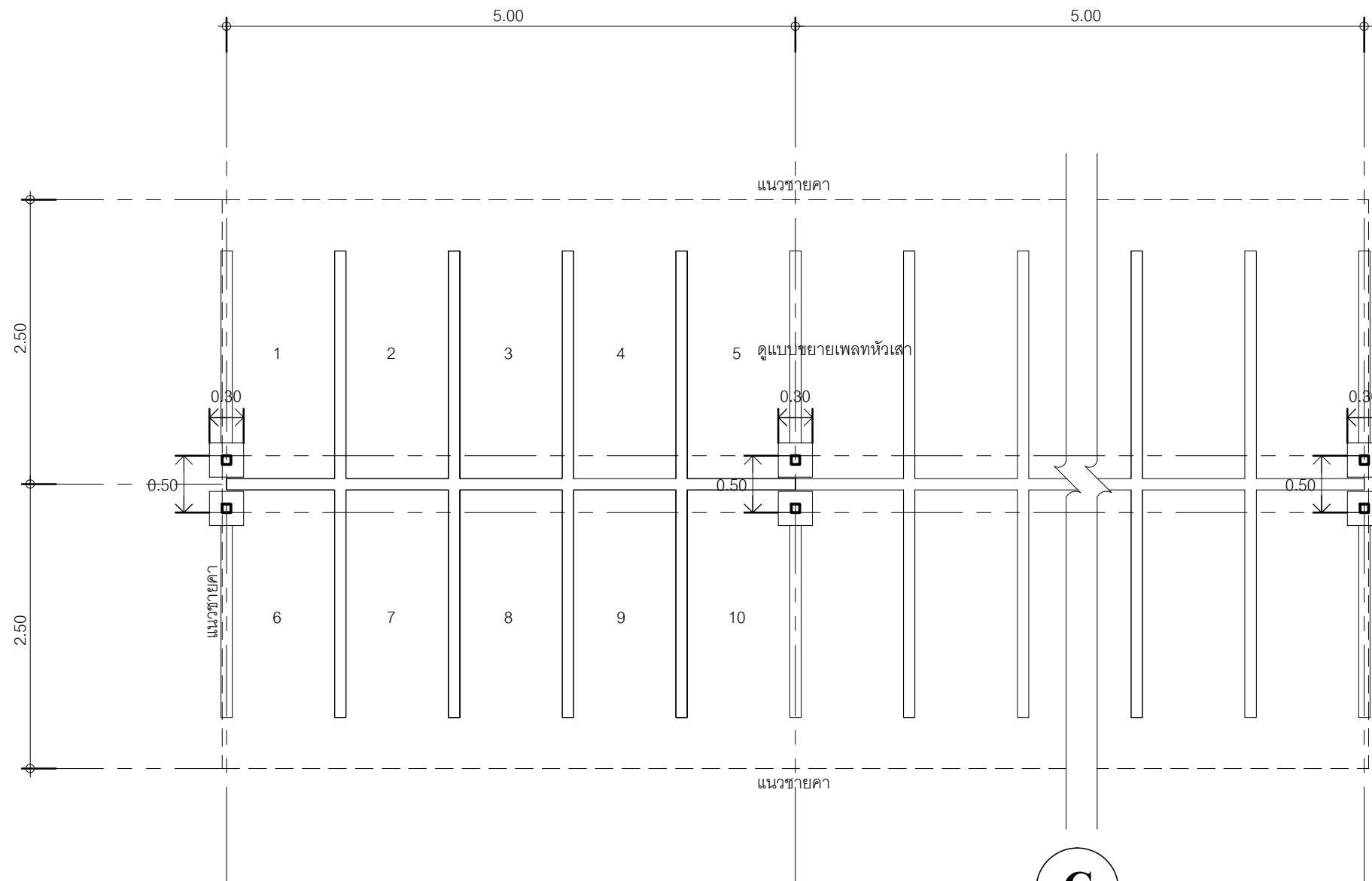
อนุมัติ

แบบแสดง

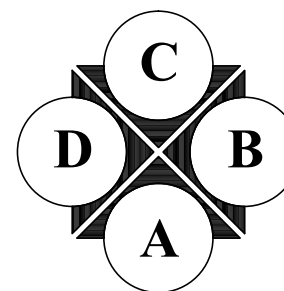
มาตรฐาน

วันที่

แผ่นที่/รวม  
A-04  
14



แปลนพื้น  
มาตราส่วน 1:50



มหาวิทยาลัยราชภัฏเชียงใหม่  
กองอาคารสถานที่  
202 ถนนช้างเผือก ตำบลช้างเผือก  
อำเภอเมือง จังหวัดเชียงใหม่ 50300  
โทร. 053-885327-8

เจ้าของ  
มหาวิทยาลัยราชภัฏเชียงใหม่

โครงการ  
ก่อสร้างหลังคาคลุมที่จอดรถจักรยานยนต์  
หอพักนักศึกษาแมริม หลังที่ 3-4 และ 5-6

สถานที่ก่อสร้าง  
ศูนย์แมริม

สถาปนิก  
ธราธร สอนปาน  
ภสถ-7018

วิศวกรโครงสร้าง  
วิชาญ เพชรส่องแสง  
ภย. 64739

วิศวกรไฟฟ้า

วิศวกรสุขาภิบาล

คอมพิวเตอร์  
ประกอบการ  
ออกแบบ  
ธราธร สอนปาน

อนุมัติ

แบบแสดง

มาตราส่วน

วันที่

แผ่นที่/รวม

A-05

19



มหาวิทยาลัยราชภัฏเชียงใหม่  
 กองอาคารสถานที่  
 202 ถนนช้างเผือก ตำบลช้างเผือก  
 อำเภอเมือง จังหวัดเชียงใหม่ 50300  
 โทร. 053-885327-8

เจ้าของ  
 มหาวิทยาลัยราชภัฏเชียงใหม่

โครงการ  
 ก่อสร้างหลังคาคลุมที่จอดรถจักรยานยนต์  
 หอพักนักศึกษาแมริม หลังที่ 3-4 และ 5-6

สถานที่ก่อสร้าง  
 ศูนย์แมริม

สถาปนิก  
 ธีรธร สอนปาน  
 ภสศ-7018

วิศวกรโครงสร้าง  
 วิชาญ เพชรส่องแสง  
 ภย. 64739

วิศวกรไฟฟ้า

วิศวกรสุขาภิบาล

คอมพิวเตอร์  
 ประกอบการ  
 ออกแบบ  
 ธีรธร สอนปาน

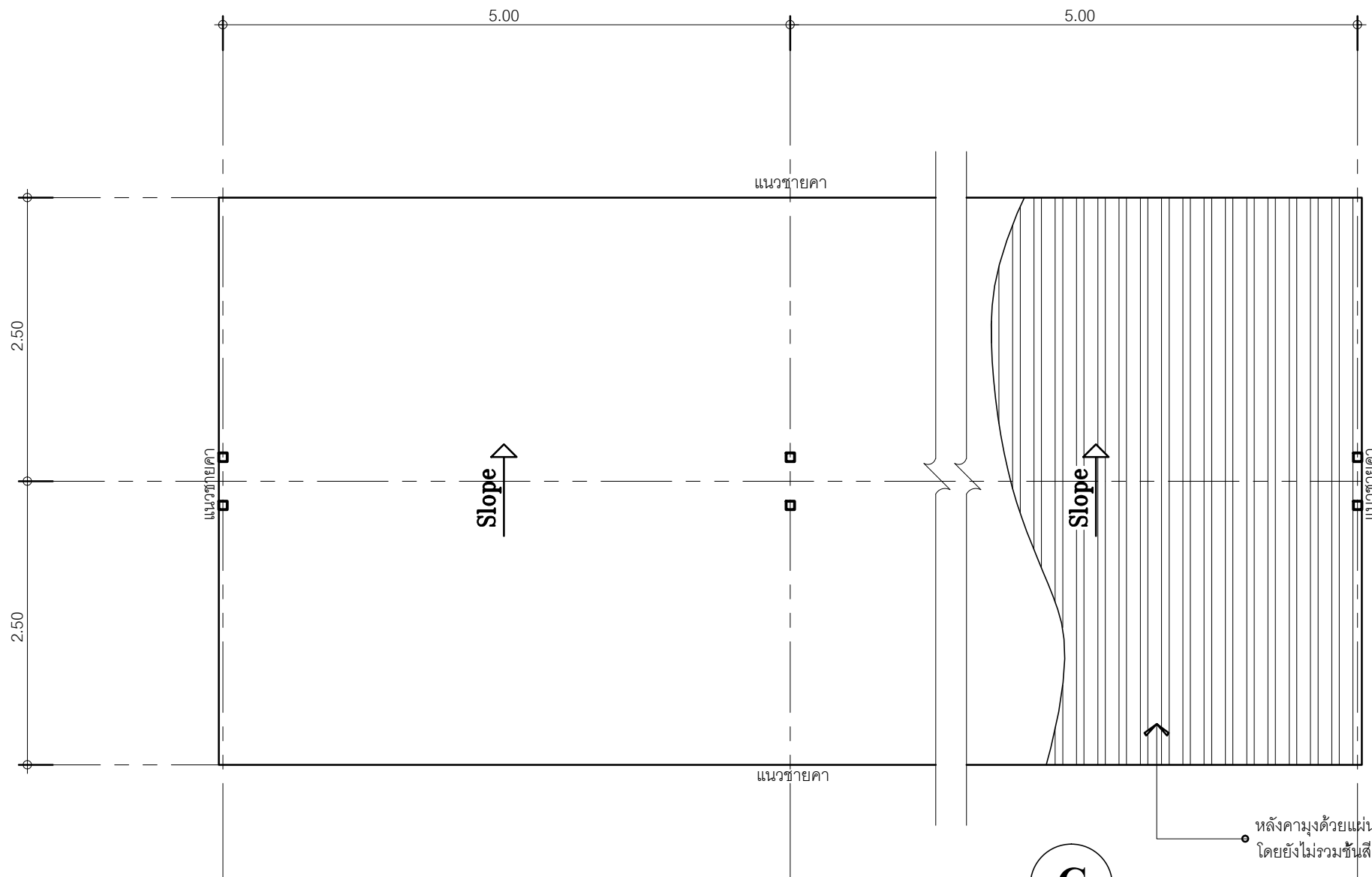
อนุมัติ

แบบแสดง

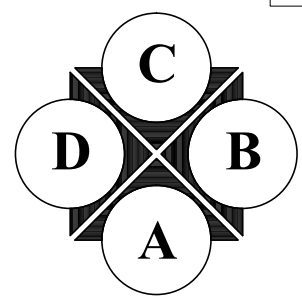
มาตรฐาน

วันที่

แผ่นที่/รวม A-06 / 19



แปลนหลังคา  
 มาตรฐาน 1:50





มหาวิทยาลัยราชภัฏเชียงใหม่  
 กองอาคารสถานที่  
 202 ถนนช้างเผือก ตำบลช้างเผือก  
 อำเภอเมือง จังหวัดเชียงใหม่ 50300  
 โทร. 053-885327-8

เจ้าของ  
 มหาวิทยาลัยราชภัฏเชียงใหม่

โครงการ  
 ก่อสร้างหลังคาคลุมที่จอดรถจักรยานยนต์  
 หอพักนักศึกษาแมริม หลังที่ 3-4 และ 5-6

สถานที่ก่อสร้าง  
 ศูนย์แมริม

สถาปนิก  
 ธีรารัตน์ สอนปาน  
 ภสศ-7018

วิศวกรโครงสร้าง  
 วิชาญ เพชรส่องแสง  
 ภย. 64739

วิศวกรไฟฟ้า

วิศวกรสุขาภิบาล

คอมพิวเตอร์  
 ประกอบการ  
 ออกแบบ  
 ธีรารัตน์ สอนปาน

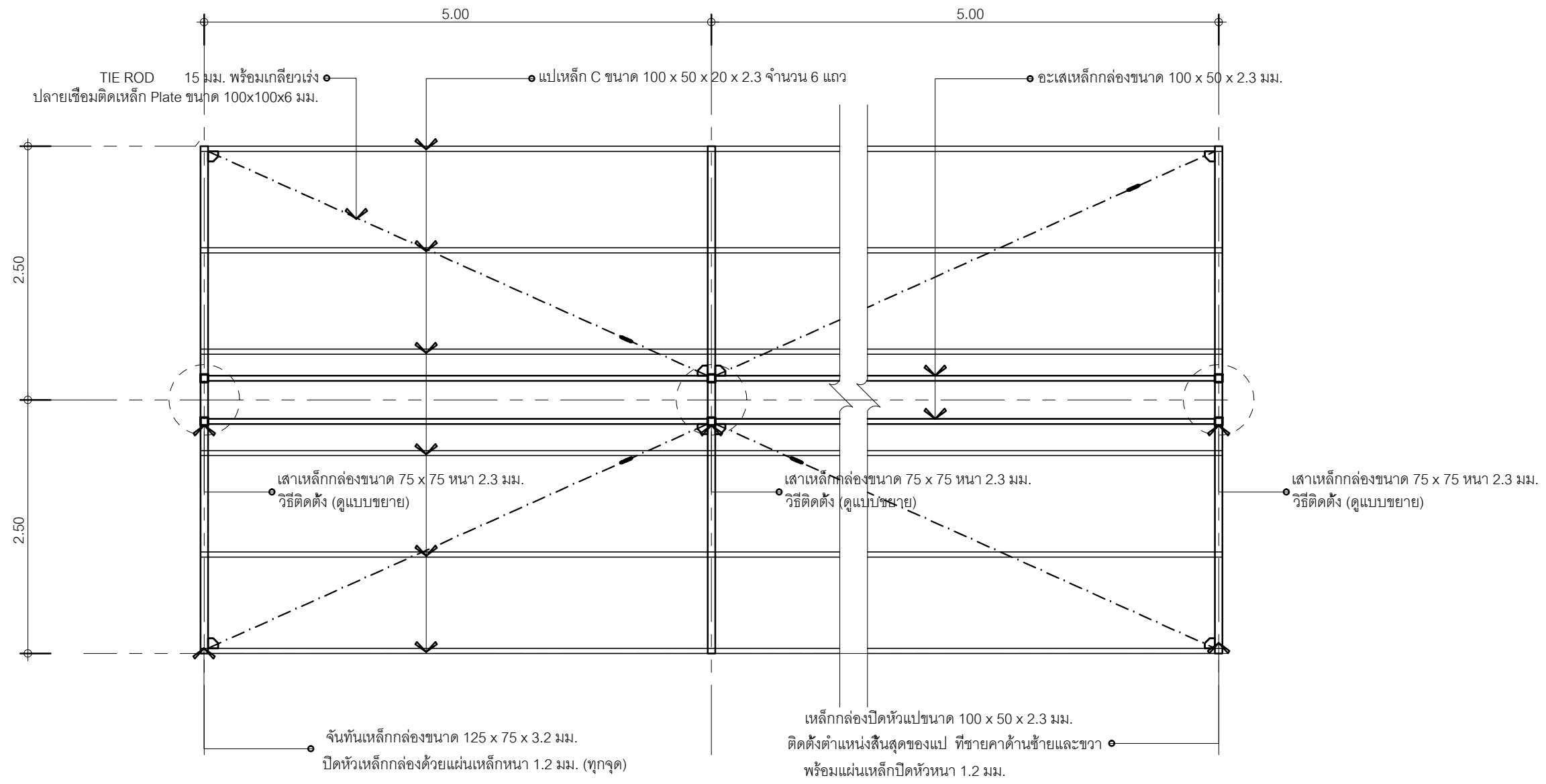
อนุมัติ

แบบแสดง

มาตราส่วน

วันที่

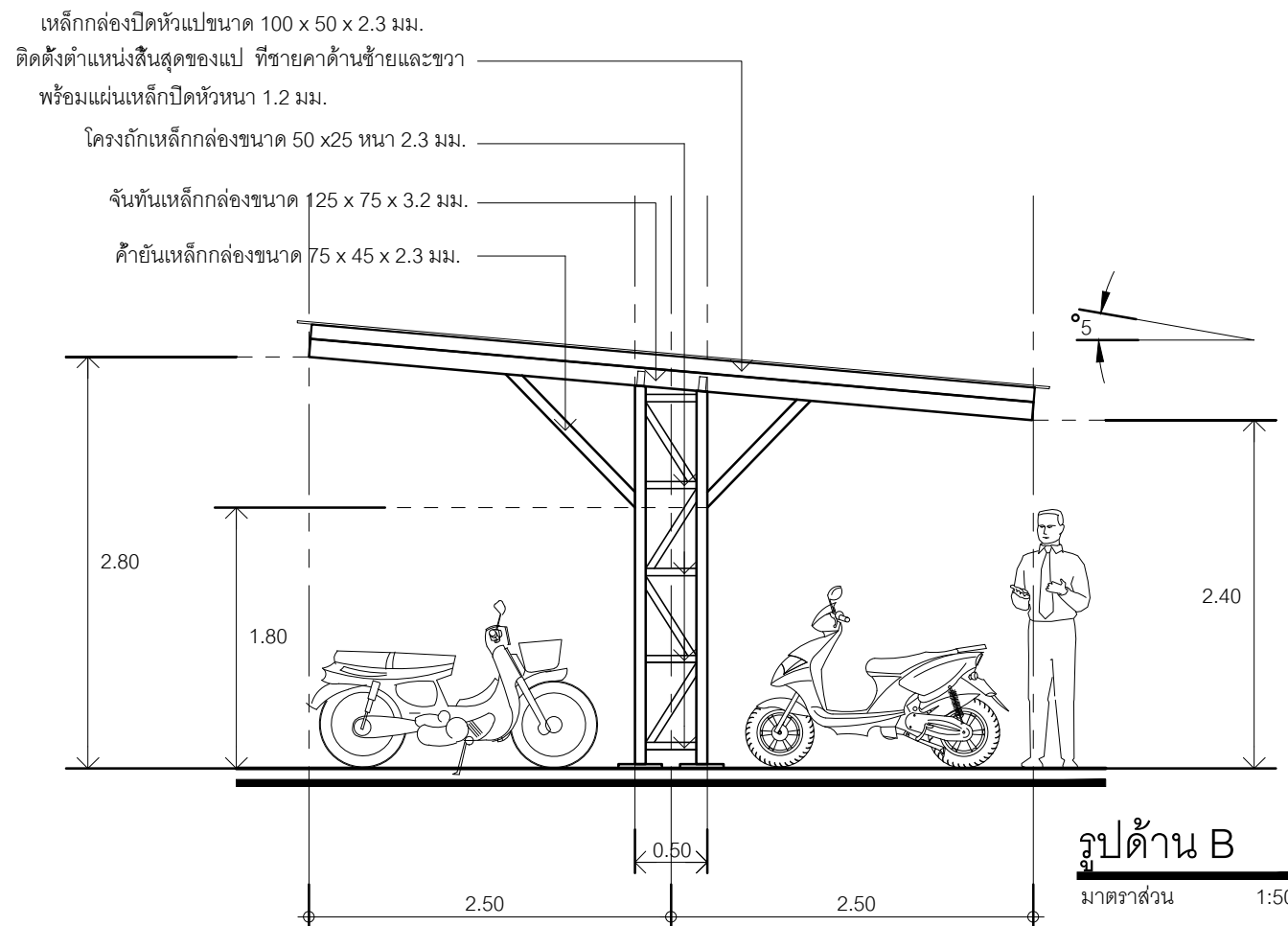
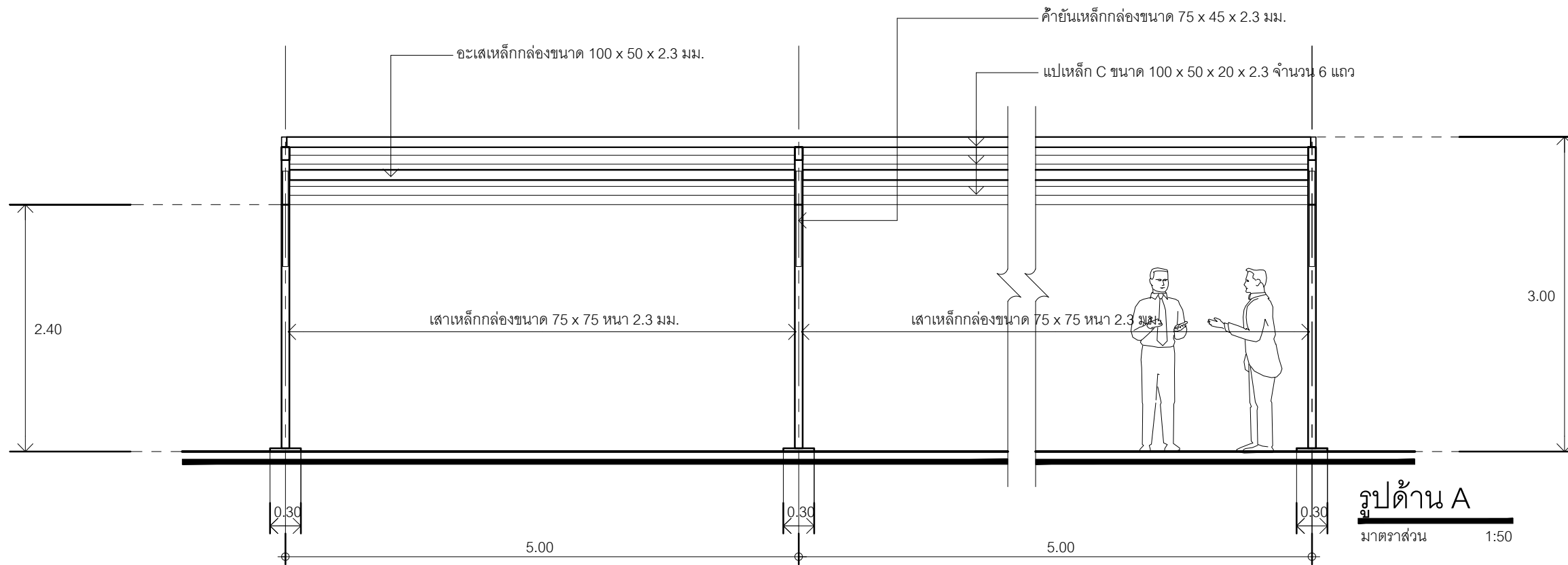
แผ่นที่/รวม A-07  
 19



**แปลนโครงหลังคา**  
 มาตรฐาน 1:50

โครงเหล็กทั้งหมดในโครงการ กำหนดให้ทาสีกันสนิม ทาทับด้วยสีน้ำมันสีดำ





มหาวิทยาลัยราชภัฏเชียงใหม่  
 กองอาคารสถานที่  
 202 ถนนช้างเผือก ตำบลช้างเผือก  
 อำเภอเมือง จังหวัดเชียงใหม่ 50300  
 โทร. 053-885327-8

เจ้าของ  
 มหาวิทยาลัยราชภัฏเชียงใหม่

โครงการ  
 ก่อสร้างหลังคาคลุมที่จอดรถจักรยานยนต์  
 หอพักนักศึกษาแมริม หลังที่ 3-4 และ 5-6

สถานที่ก่อสร้าง  
 ศูนย์แมริม

สถาปนิก  
 ธีรธร สอนปาน  
 ภสศ-7018

วิศวกรโครงสร้าง  
 วิชาญ เพชรส่องแสง  
 ภย. 64739

วิศวกรไฟฟ้า

วิศวกรสุขาภิบาล

คอมพิวเตอร์  
 ประกอบการ  
 ออกแบบ

อนุมัติ

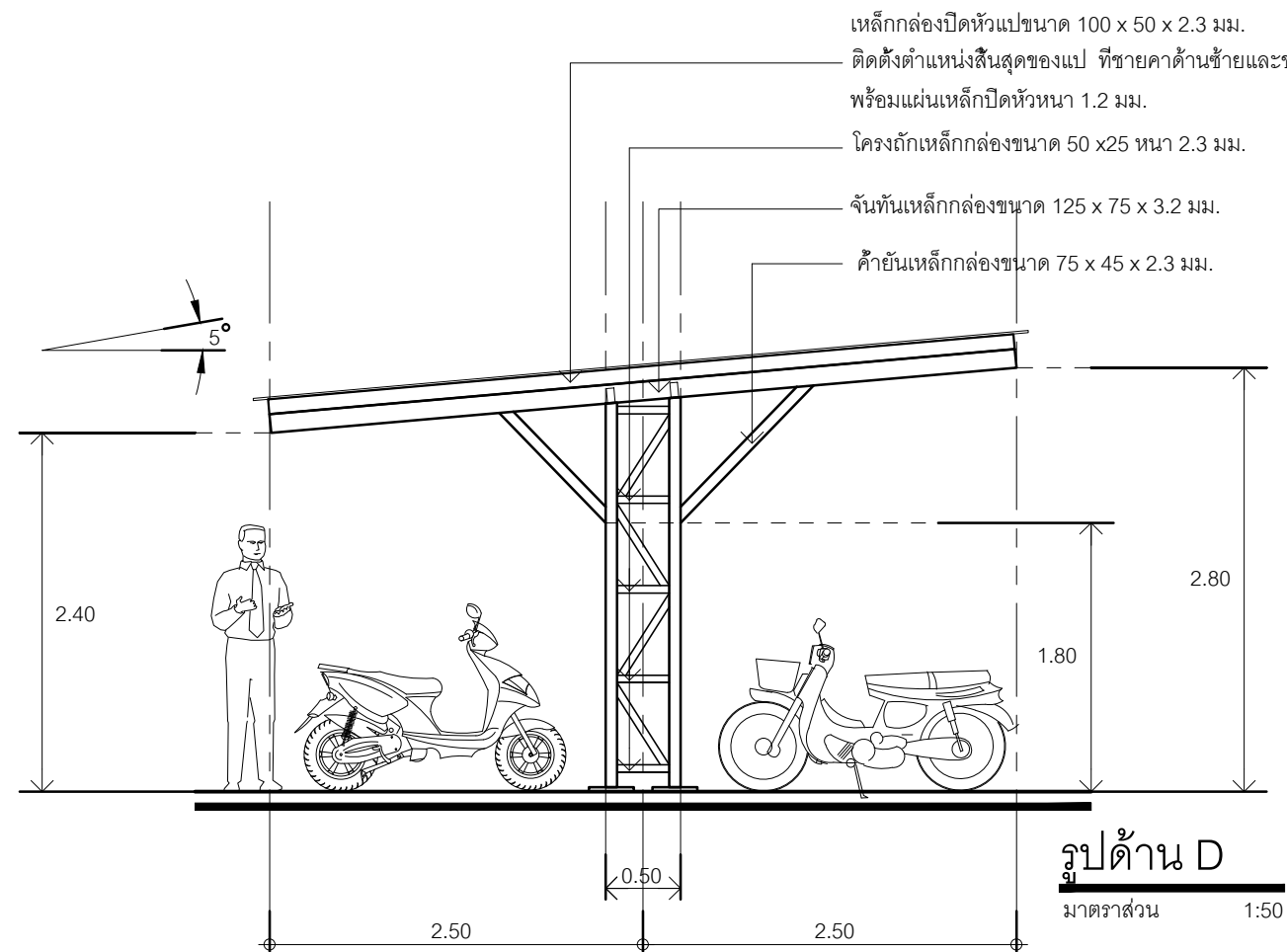
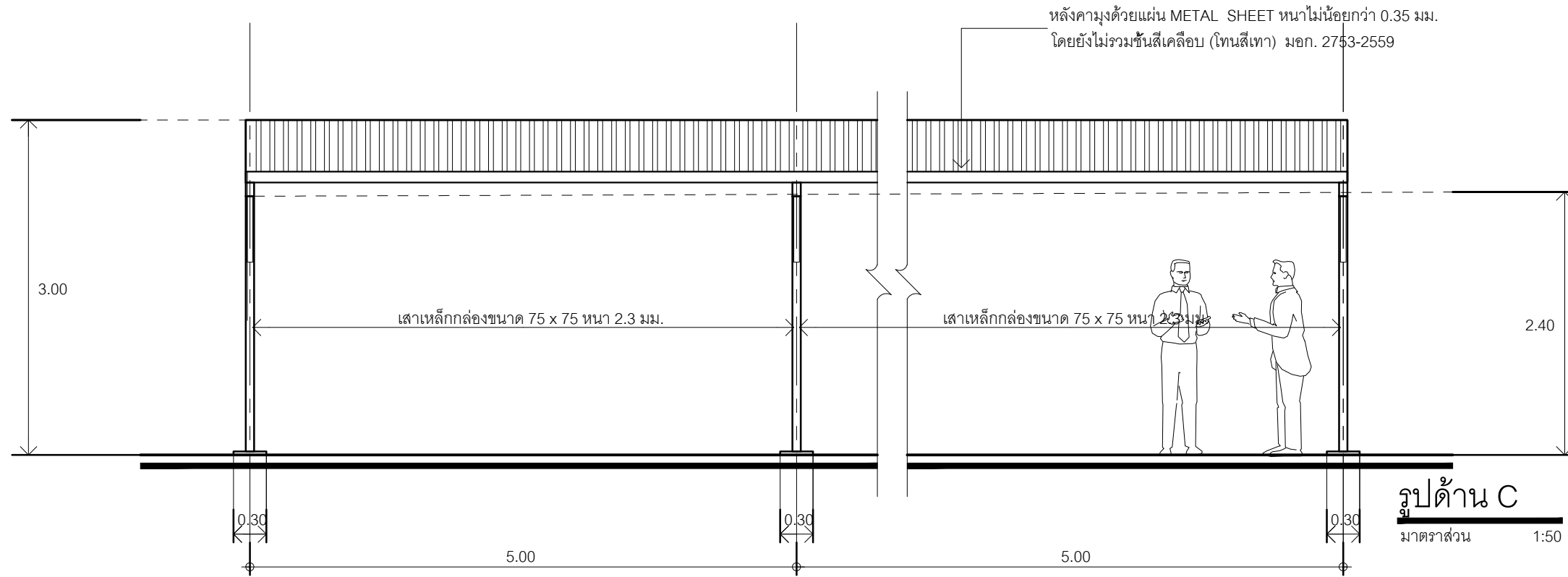
แบบแสดง

มาตราส่วน

วันที่

แผ่นที่/รวม

A-08



มหาวิทยาลัยราชภัฏเชียงใหม่  
กองอาคารสถานที่  
202 ถนนช้างเผือก ตำบลช้างเผือก  
อำเภอเมือง จังหวัดเชียงใหม่ 50300  
โทร. 053-885327-8

เจ้าของ  
มหาวิทยาลัยราชภัฏเชียงใหม่

โครงการ  
ก่อสร้างหลังคาคลุมที่จอดรถจักรยานยนต์  
หอพักนักศึกษาแมริม หลังที่ 3-4 และ 5-6

สถานที่ก่อสร้าง  
ศูนย์แมริม

สถาปนิก  
ธราธร สอนปาน  
ภสศ-7018

วิศวกรโครงสร้าง  
วิชาญ เพชรส่องแสง  
ภย. 64739

วิศวกรไฟฟ้า

วิศวกรสุขาภิบาล

คอมพิวเตอร์  
ประกอบการ  
ออกแบบ  
ธราธร สอนปาน

อนุมัติ

แบบแสดง

มาตราส่วน

วันที่

แผ่นที่/รวม  
A-09  
19



มหาวิทยาลัยราชภัฏเชียงใหม่  
 กองอาคารสถานที่  
 202 ถนนช้างเผือก ตำบลช้างเผือก  
 อำเภอเมือง จังหวัดเชียงใหม่ 50300  
 โทร. 053-885327-8

เจ้าของ  
 มหาวิทยาลัยราชภัฏเชียงใหม่

โครงการ  
 ก่อสร้างหลังคาคลุมที่จอดรถจักรยานยนต์  
 หอพักนักศึกษาแมริม หลังที่ 3-4 และ 5-6

สถานที่ก่อสร้าง  
 ศูนย์แมริม

สถาปนิก  
 ธีรธร สอนปาน  
 ภสศ-7018

วิศวกรโครงสร้าง  
 วิชาญ เพชรส่องแสง  
 ภย. 64739

วิศวกรไฟฟ้า

วิศวกรสุขาภิบาล

คอมพิวเตอร์  
 ประกอบการ  
 ออกแบบ  
 ธีรธร สอนปาน

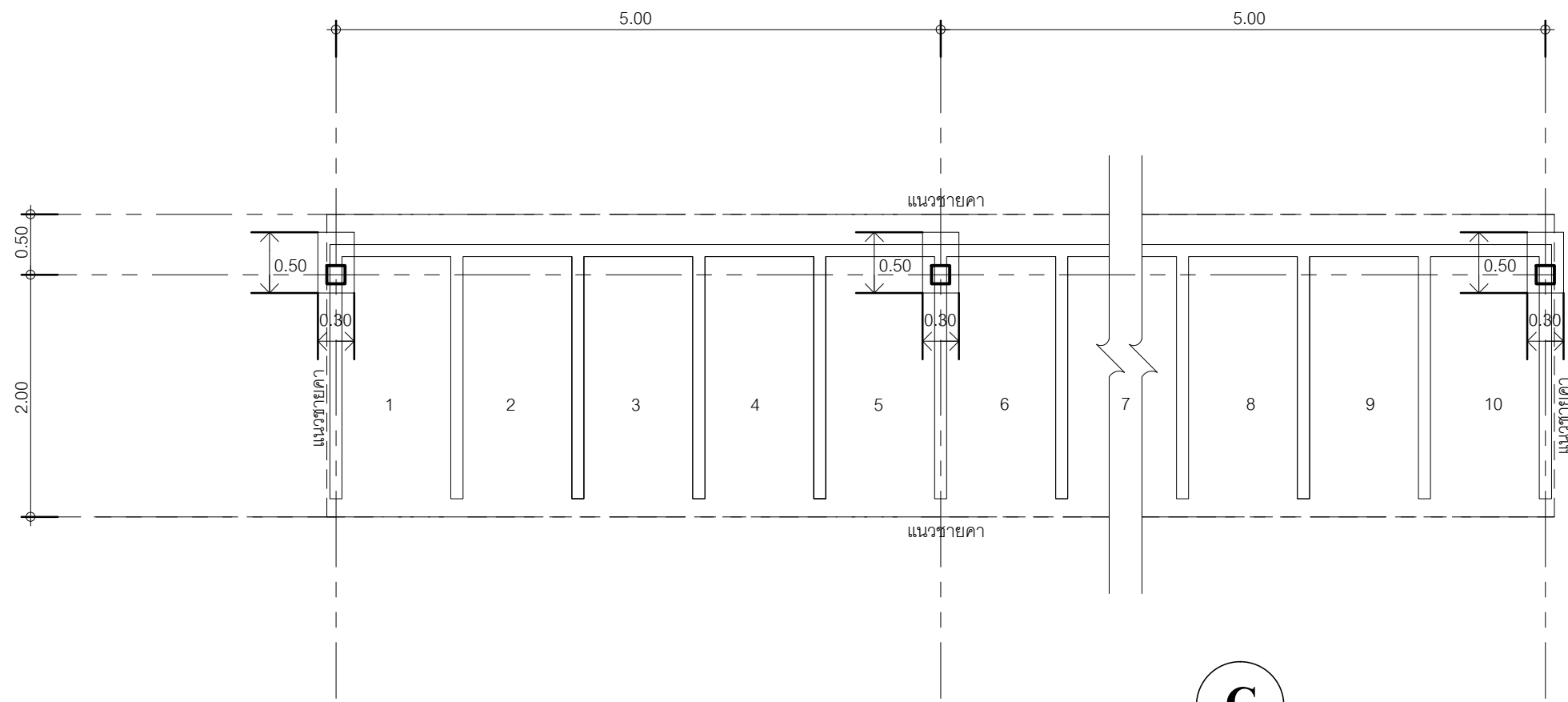
อนุมัติ

แบบแสดง

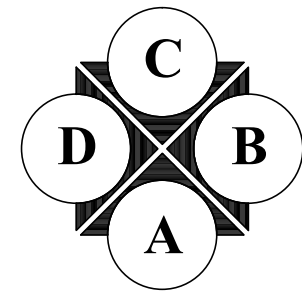
มาตราส่วน

วันที่

แผ่นที่/รวม A-10  
 19



แปลนพื้น  
 มาตรฐาน 1:50





มหาวิทยาลัยราชภัฏเชียงใหม่  
 กองอาคารสถานที่  
 202 ถนนช้างเผือก ตำบลช้างเผือก  
 อำเภอเมือง จังหวัดเชียงใหม่ 50300  
 โทร. 053-885327-8

เจ้าของ  
 มหาวิทยาลัยราชภัฏเชียงใหม่

โครงการ  
 ก่อสร้างหลังคาคลุมที่จอดรถจักรยานยนต์  
 หอพักนักศึกษาแมริม หลังที่ 3-4 และ 5-6

สถานที่ก่อสร้าง  
 ศูนย์แมริม

สถาปนิก  
 ธีรธร สอนปาน  
 ภสศ-7018

วิศวกรโครงสร้าง  
 วิชาญ เพชรส่องแสง  
 ภย. 64739

วิศวกรไฟฟ้า

วิศวกรสุขาภิบาล

คอมพิวเตอร์  
 ประกอบการ  
 ออกแบบ  
 ธีรธร สอนปาน

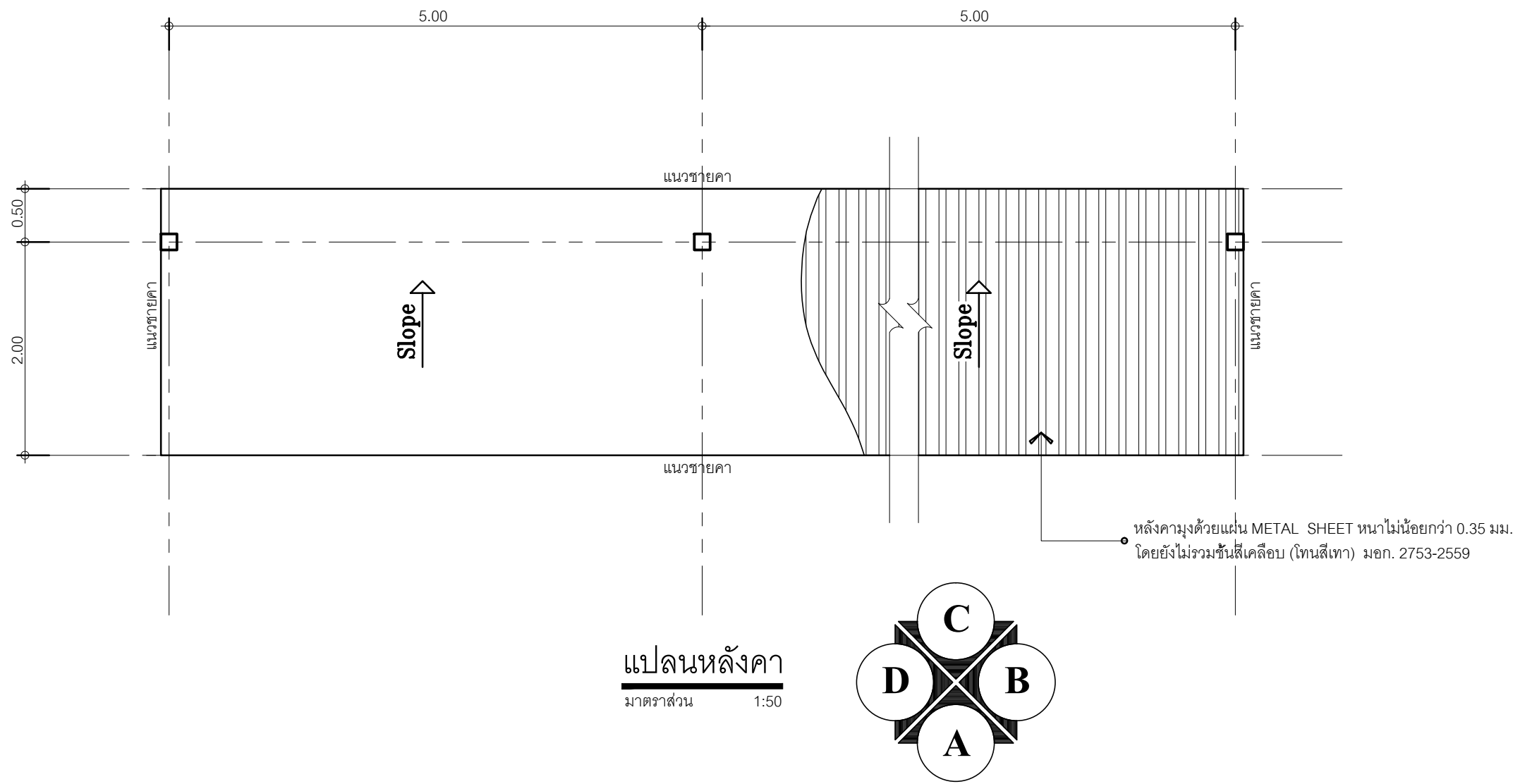
อนุมัติ

แบบแสดง

มาตราส่วน

วันที่

แผ่นที่/รวม  
 A-11  
 19





มหาวิทยาลัยราชภัฏเชียงใหม่  
 กองอาคารสถานที่  
 202 ถนนช้างเผือก ตำบลช้างเผือก  
 อำเภอเมือง จังหวัดเชียงใหม่ 50300  
 โทร. 053-885327-8

เจ้าของ  
 มหาวิทยาลัยราชภัฏเชียงใหม่

โครงการ  
 ก่อสร้างหลังคาคลุมที่จอดรถจักรยานยนต์  
 หอพักนักศึกษาแมริม หลังที่ 3-4 และ 5-6

สถานที่ก่อสร้าง  
 ศูนย์แมริม

สถาปนิก  
 ธรรพร สอนปาน  
 ภสศ-7018

วิศวกรโครงสร้าง  
 วิชาญ เพชรส่องแสง  
 ภย. 64739

วิศวกรไฟฟ้า

วิศวกรสุขาภิบาล

คอมพิวเตอร์  
 ประกอบการ  
 ออกแบบ  
 ธรรพร สอนปาน

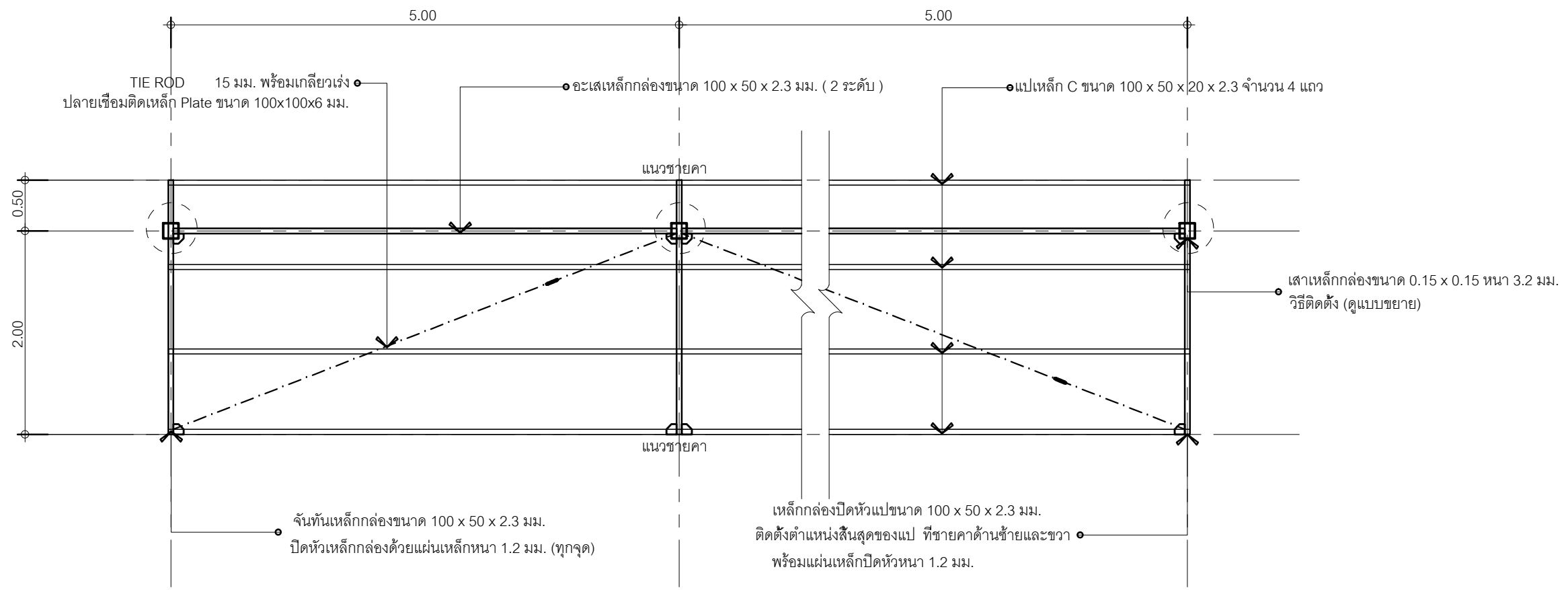
อนุมัติ

แบบแสดง

มาตราส่วน

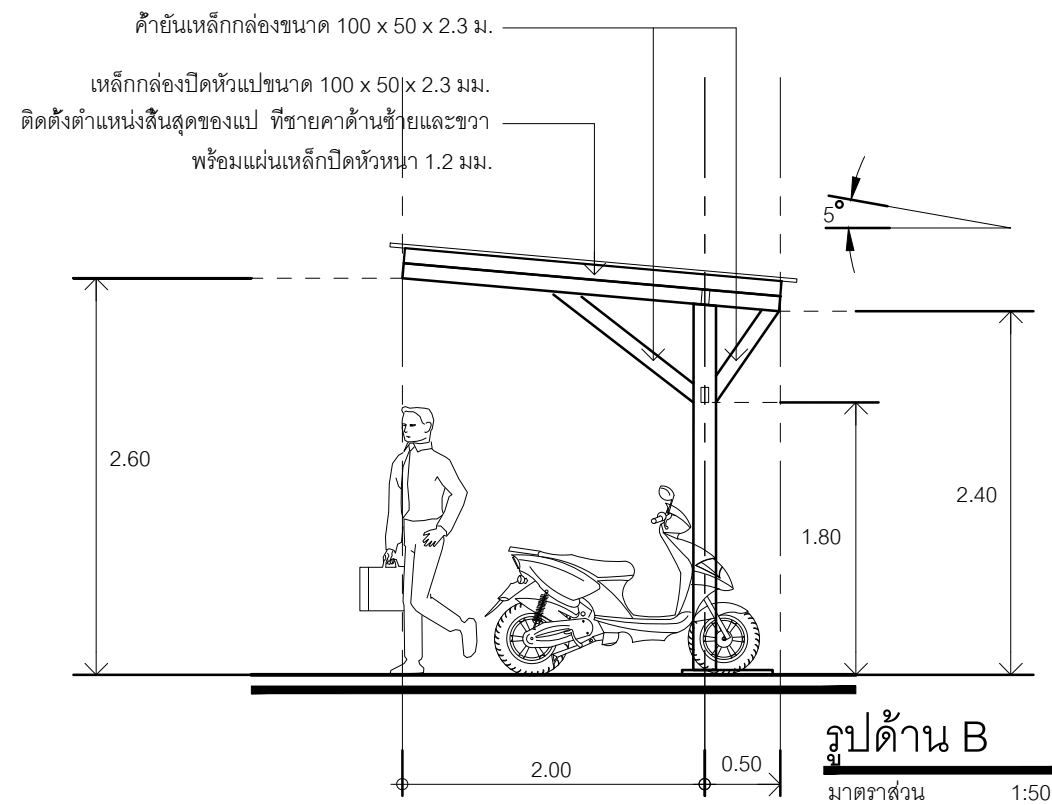
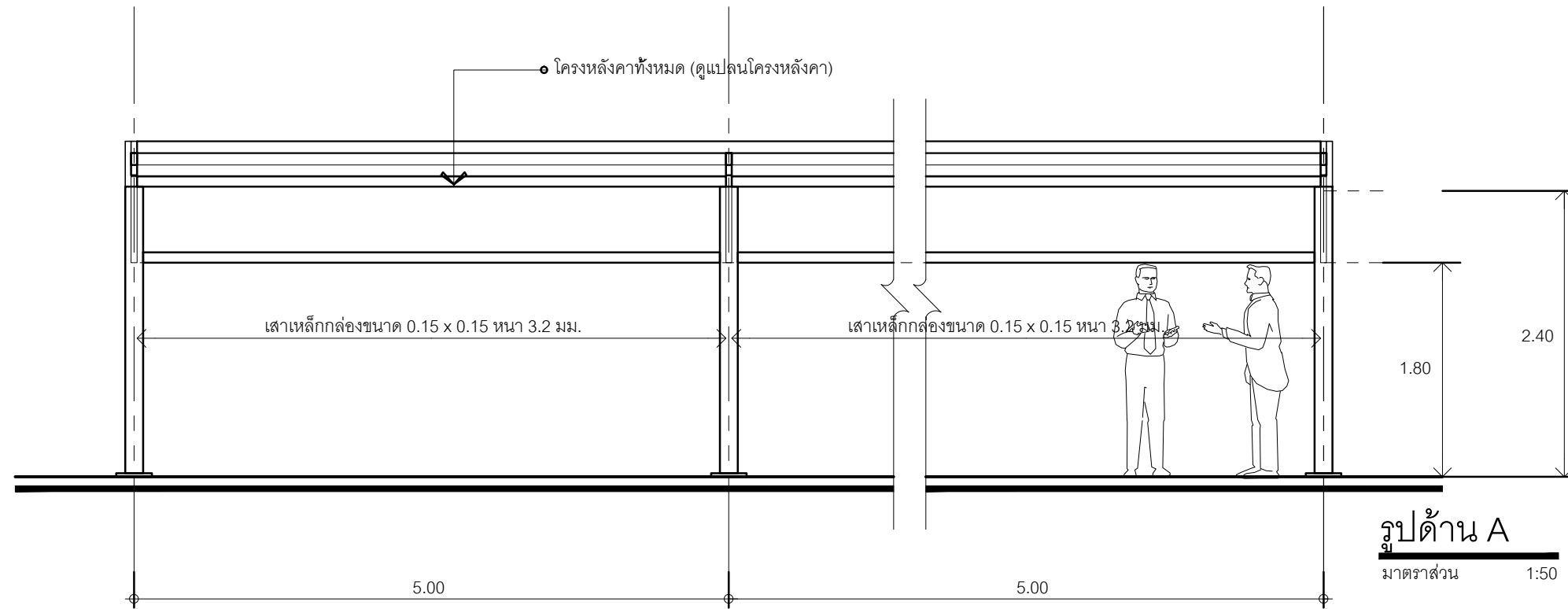
วันที่

แผ่นที่/รวม A-12 / 19



**แปลนหลังคา**  
 มาตรฐาน 1:50

โครงเหล็กทั้งหมดในโครงการ กำหนดให้ทาสีกันสนิม ทาทับด้วยสีน้ำมันสีดำ



มหาวิทยาลัยราชภัฏเชียงใหม่  
 กองอาคารสถานที่  
 202 ถนนช้างเผือก ตำบลช้างเผือก  
 อำเภอเมือง จังหวัดเชียงใหม่ 50300  
 โทร. 053-885327-8

เจ้าของ  
 มหาวิทยาลัยราชภัฏเชียงใหม่

โครงการ  
 ก่อสร้างหลังคาคลุมที่จอดรถจักรยานยนต์  
 หอพักนักศึกษาแมริม หลังที่ 3-4 และ 5-6

สถานที่ก่อสร้าง  
 ศูนย์แมริม

สถาปนิก  
 ธีรธร สอนปาน  
 ภสศ-7018

วิศวกรโครงสร้าง  
 วิชาญ เพชรส่องแสง  
 ภย. 64739

วิศวกรไฟฟ้า

วิศวกรสุขาภิบาล

คอมพิวเตอร์  
 ประกอบการ  
 ออกแบบ

อนุมัติ

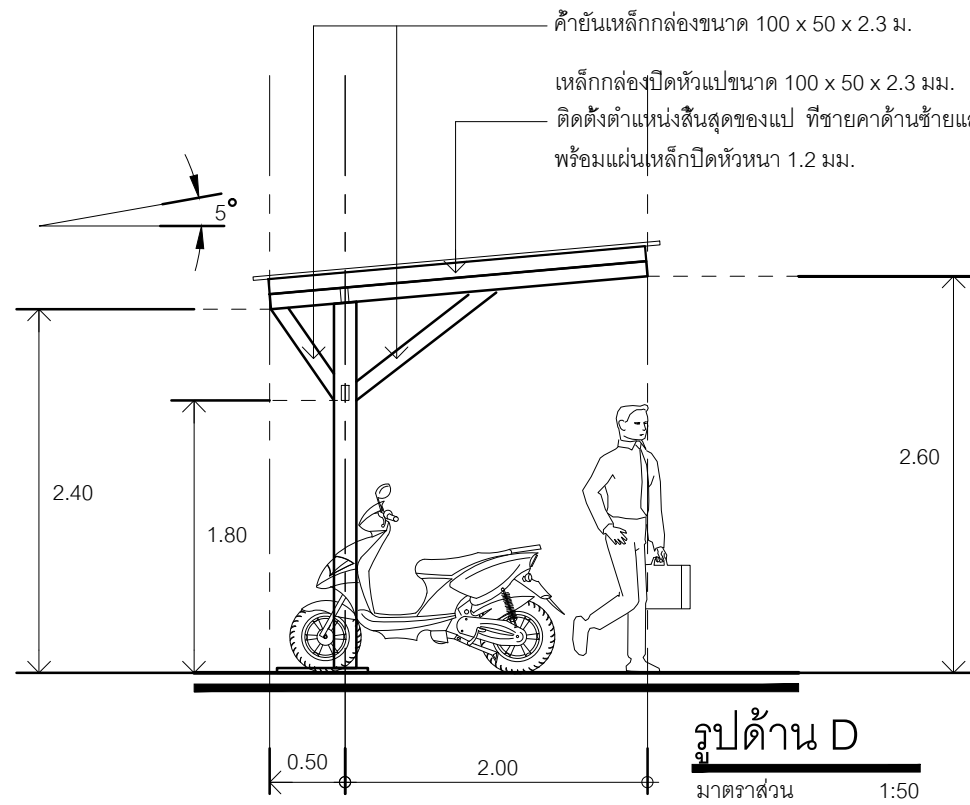
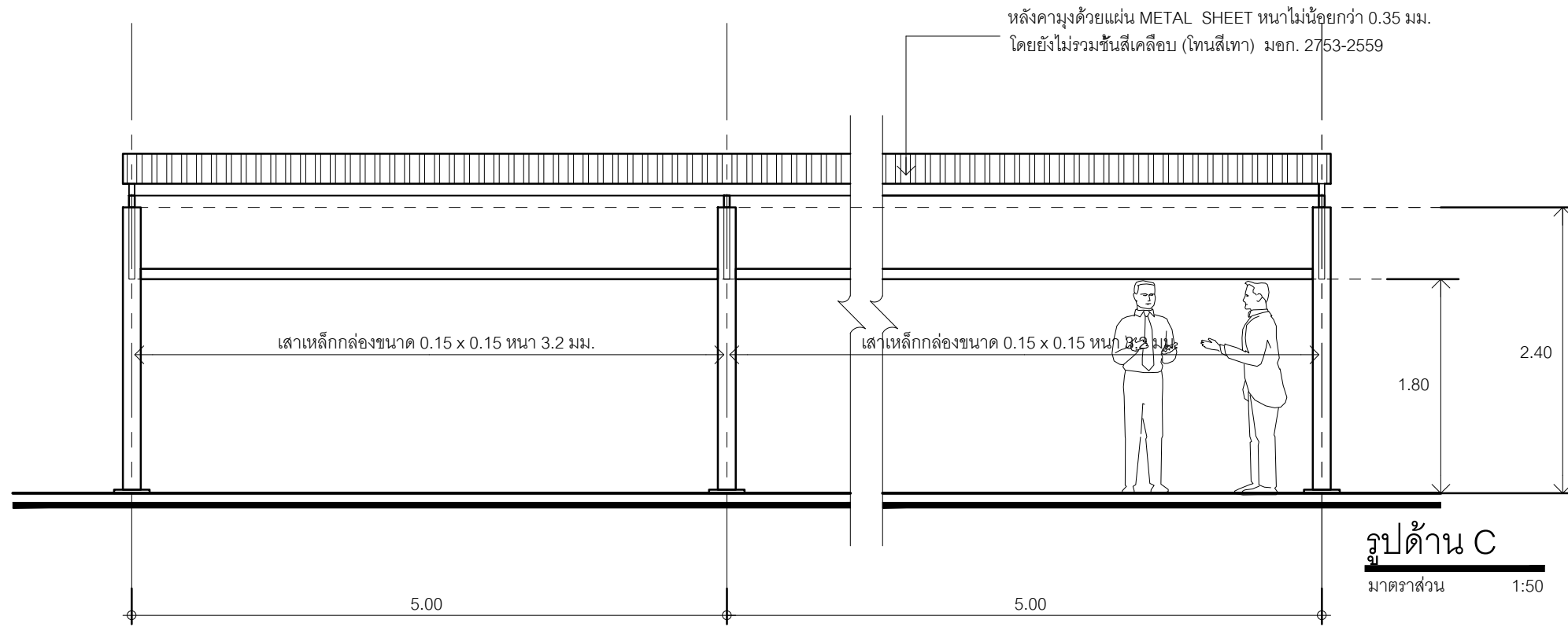
ธีรธร สอนปาน

แบบแสดง

มาตราส่วน

วันที่

แผ่นที่/รวม A-13



มหาวิทยาลัยราชภัฏเชียงใหม่  
กองอาคารสถานที่  
202 ถนนช้างเผือก ตำบลช้างเผือก  
อำเภอเมือง จังหวัดเชียงใหม่ 50300  
โทร. 053-885327-8

เจ้าของ  
มหาวิทยาลัยราชภัฏเชียงใหม่

โครงการ  
ก่อสร้างหลังคาคลุมที่จอดรถจักรยานยนต์  
หอพักนักศึกษาแมริม หลังที่ 3-4 และ 5-6

สถานที่ก่อสร้าง  
ศูนย์แมริม

สถาปนิก  
ธรราร สอนปาน  
ภสศ-7018

วิศวกรโครงสร้าง  
วิชาญ เพชรส่องแสง  
ภย. 64739

วิศวกรไฟฟ้า

วิศวกรสุขาภิบาล

คอมพิวเตอร์  
ประกอบการ  
ออกแบบ  
ธรราร สอนปาน

อนุมัติ

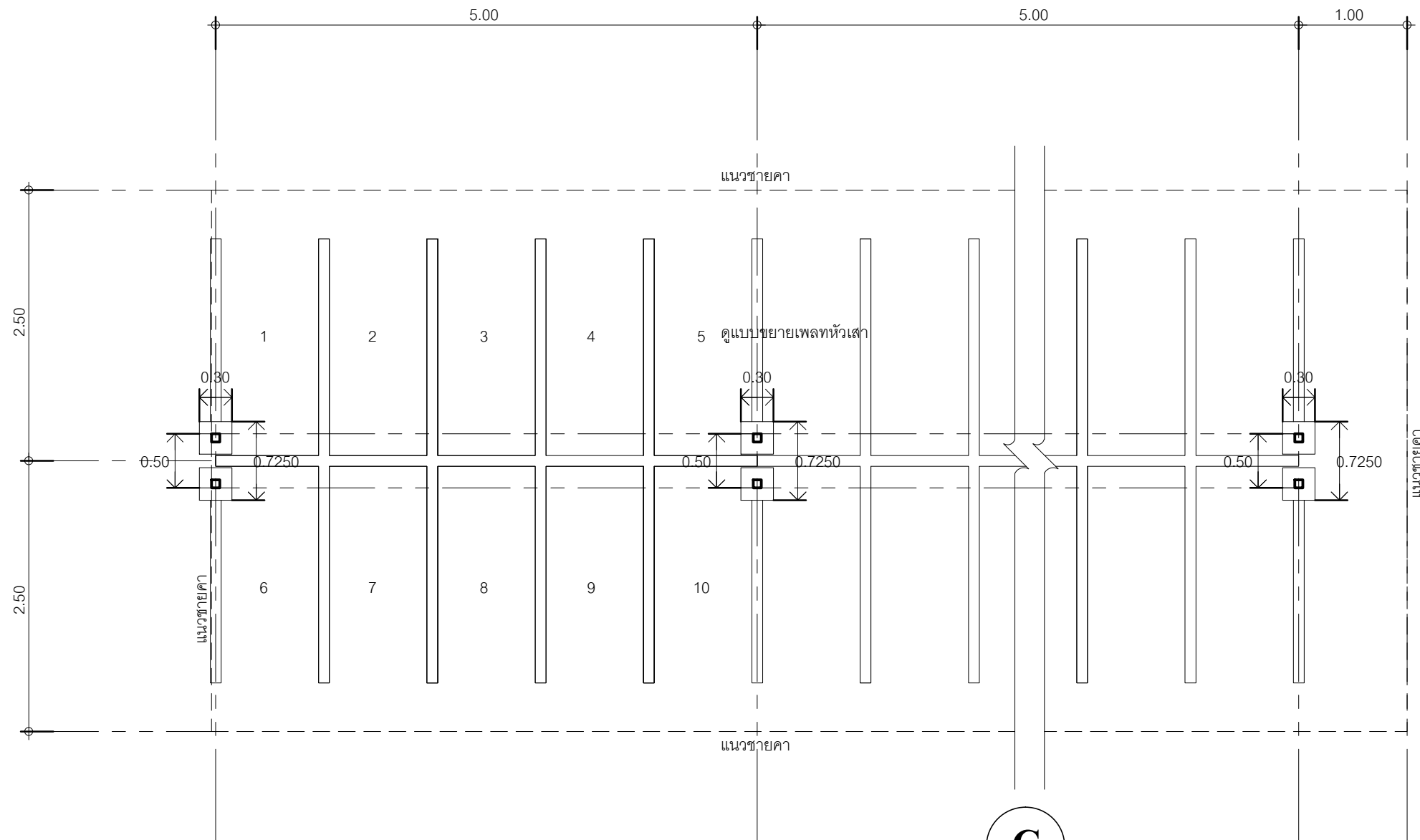
แบบแสดง

มาตราส่วน

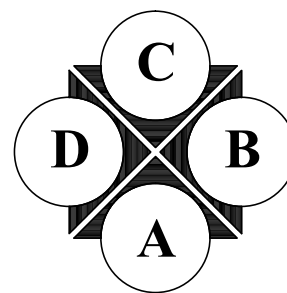
วันที่

แผ่นที่/รวม

A-14



แปลนพื้น  
มาตราส่วน 1:50



มหาวิทยาลัยราชภัฏเชียงใหม่  
กองอาคารสถานที่  
202 ถนนช้างเผือก ตำบลช้างเผือก  
อำเภอเมือง จังหวัดเชียงใหม่ 50300  
โทร. 053-885327-8

เจ้าของ  
มหาวิทยาลัยราชภัฏเชียงใหม่

โครงการ  
ก่อสร้างหลังคาคลุมที่จอดรถจักรยานยนต์  
หอพักนักศึกษาแมริม หลังที่ 3-4 และ 5-6

สถานที่ก่อสร้าง  
ศูนย์แมริม

สถาปนิก  
ธราธร สอนปาน  
ภสศ-7018

วิศวกรโครงสร้าง  
วิชาญ เพชรส่องแสง  
ภย. 64739

วิศวกรไฟฟ้า

วิศวกรสุขาภิบาล

คอมพิวเตอร์  
ประกอบการ  
ออกแบบ  
ธราธร สอนปาน

อนุมัติ

แบบแสดง

มาตราส่วน

วันที่

แผ่นที่/รวม A-15





มหาวิทยาลัยราชภัฏเชียงใหม่  
 กองอาคารสถานที่  
 202 ถนนช้างเผือก ตำบลช้างเผือก  
 อำเภอเมือง จังหวัดเชียงใหม่ 50300  
 โทร. 053-885327-8

เจ้าของ  
 มหาวิทยาลัยราชภัฏเชียงใหม่

โครงการ  
 ก่อสร้างหลังคาคลุมที่จอดรถจักรยานยนต์  
 หอพักนักศึกษาแมริม หลังที่ 3-4 และ 5-6

สถานที่ก่อสร้าง  
 ศูนย์แมริม

สถาปนิก  
 ธีรธร สอนปาน  
 ภสศ-7018

วิศวกรโครงสร้าง  
 วิชาญ เพชรส่องแสง  
 ภย. 64739

วิศวกรไฟฟ้า

วิศวกรสุขาภิบาล

คอมพิวเตอร์  
 ประกอบการ  
 ออกแบบ  
 ธีรธร สอนปาน

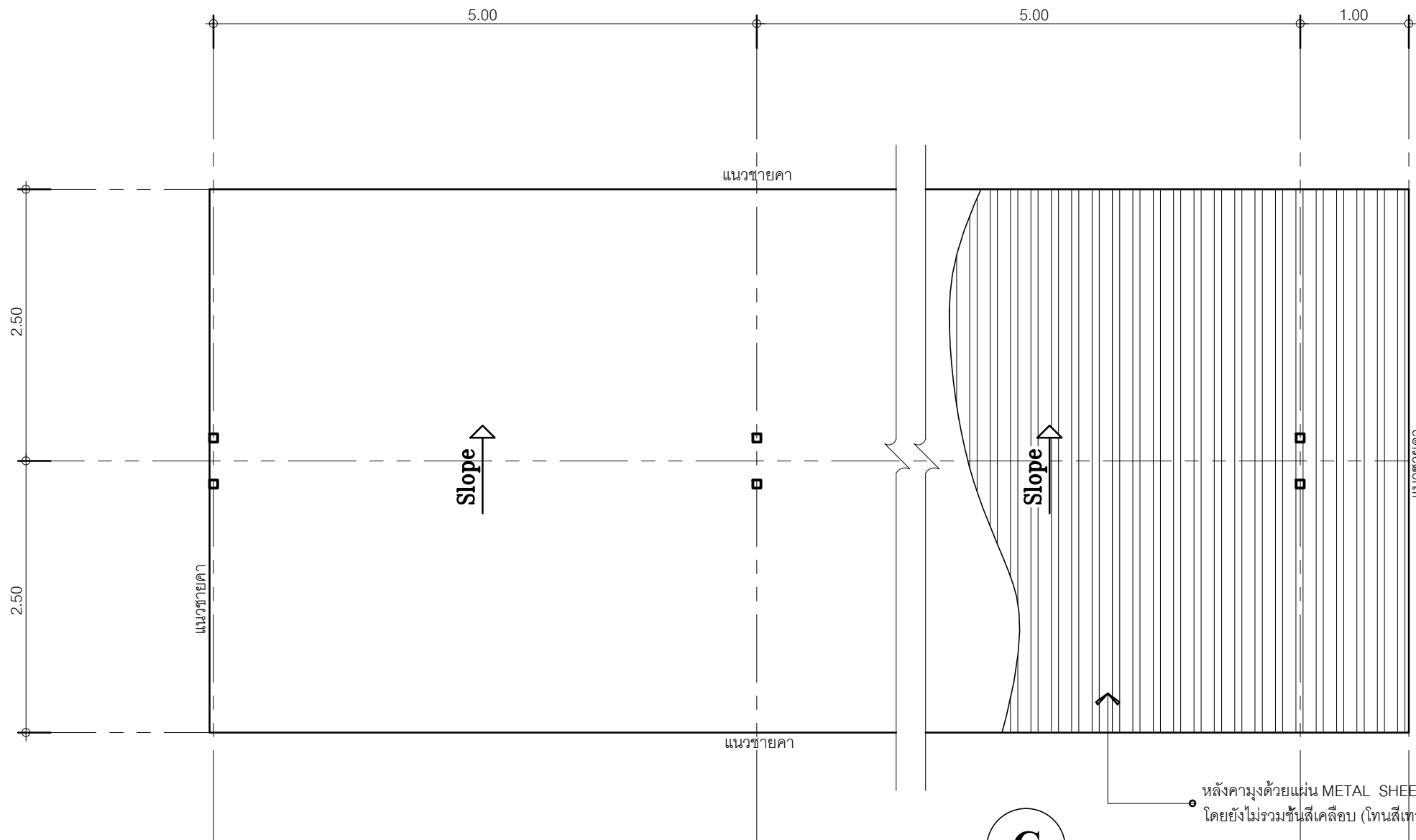
อนุมัติ

แบบแสดง

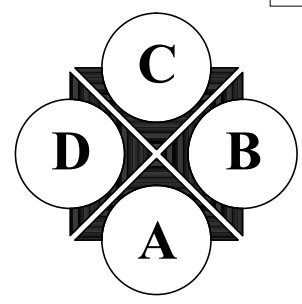
มาตรฐาน

วันที่

แผ่นที่/รวม  
 A-16  
 19



แปลนหลังคา  
 มาตรฐาน 1:50





มหาวิทยาลัยราชภัฏเชียงใหม่  
 กองอาคารสถานที่  
 202 ถนนช้างเผือก ตำบลช้างเผือก  
 อำเภอเมือง จังหวัดเชียงใหม่ 50300  
 โทร. 053-885327-8

เจ้าของ  
 มหาวิทยาลัยราชภัฏเชียงใหม่

โครงการ  
 ก่อสร้างหลังคาคลุมที่จอดรถจักรยานยนต์  
 หอพักนักศึกษาแมริม หลังที่ 3-4 และ 5-6

สถานที่ก่อสร้าง  
 ศูนย์แมริม

สถาปนิก  
 ธีรารัตน์ สอนปาน  
 ภสศ-7018

วิศวกรโครงสร้าง  
 วิชาญ เพชรส่องแสง  
 ภย. 64739

วิศวกรไฟฟ้า

วิศวกรสุขาภิบาล

คอมพิวเตอร์  
 ประกอบการ  
 ออกแบบ  
 ธีรารัตน์ สอนปาน

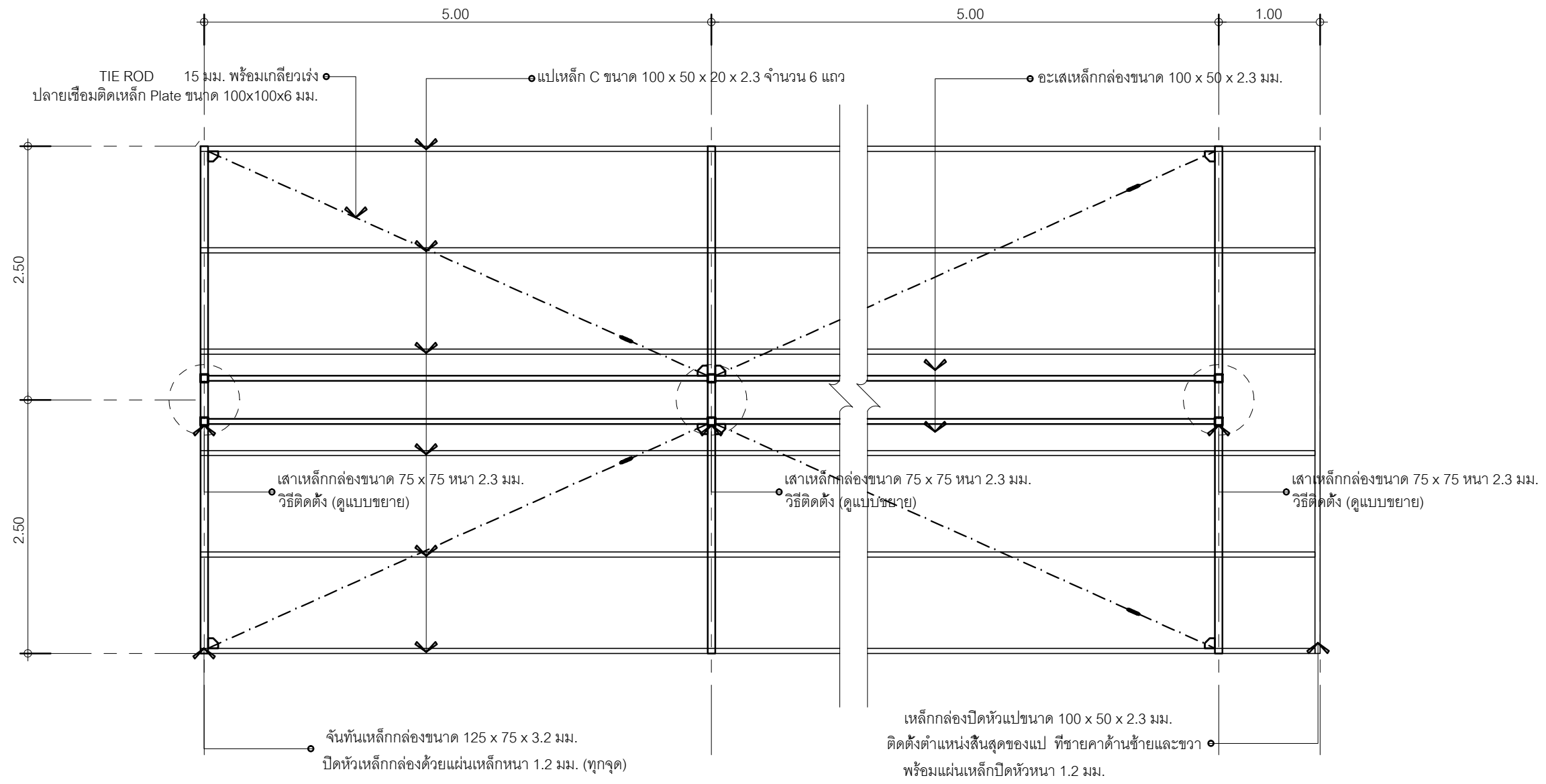
อนุมัติ

แบบแสดง

มาตราส่วน

วันที่

แผ่นที่/รวม A-17  
 19



**แปลนโครงหลังคา**  
 มาตรฐาน 1:50

โครงเหล็กทั้งหมดในโครงการ กำหนดให้ทาสีกันสนิม ทาทับด้วยสีน้ำมันสีดำ



มหาวิทยาลัยราชภัฏเชียงใหม่  
 กองอาคารสถานที่  
 202 ถนนช้างเผือก ตำบลช้างเผือก  
 อำเภอเมือง จังหวัดเชียงใหม่ 50300  
 โทร. 053-885327-8

เจ้าของ  
 มหาวิทยาลัยราชภัฏเชียงใหม่

โครงการ  
 ก่อสร้างหลังคาคลุมที่จอดรถจักรยานยนต์  
 หอพักนักศึกษาแมริม หลังที่ 3-4 และ 5-6

สถานที่ก่อสร้าง  
 ศูนย์แมริม

สถาปนิก  
 ธีรธร สอนปาน  
 ภสศ-7018

วิศวกรโครงสร้าง  
 วิชาญ เพชรส่องแสง  
 ภย. 64739

วิศวกรไฟฟ้า

วิศวกรสุขาภิบาล

คอมพิวเตอร์  
 ประกอบการ  
 ออกแบบ  
 ธีรธร สอนปาน

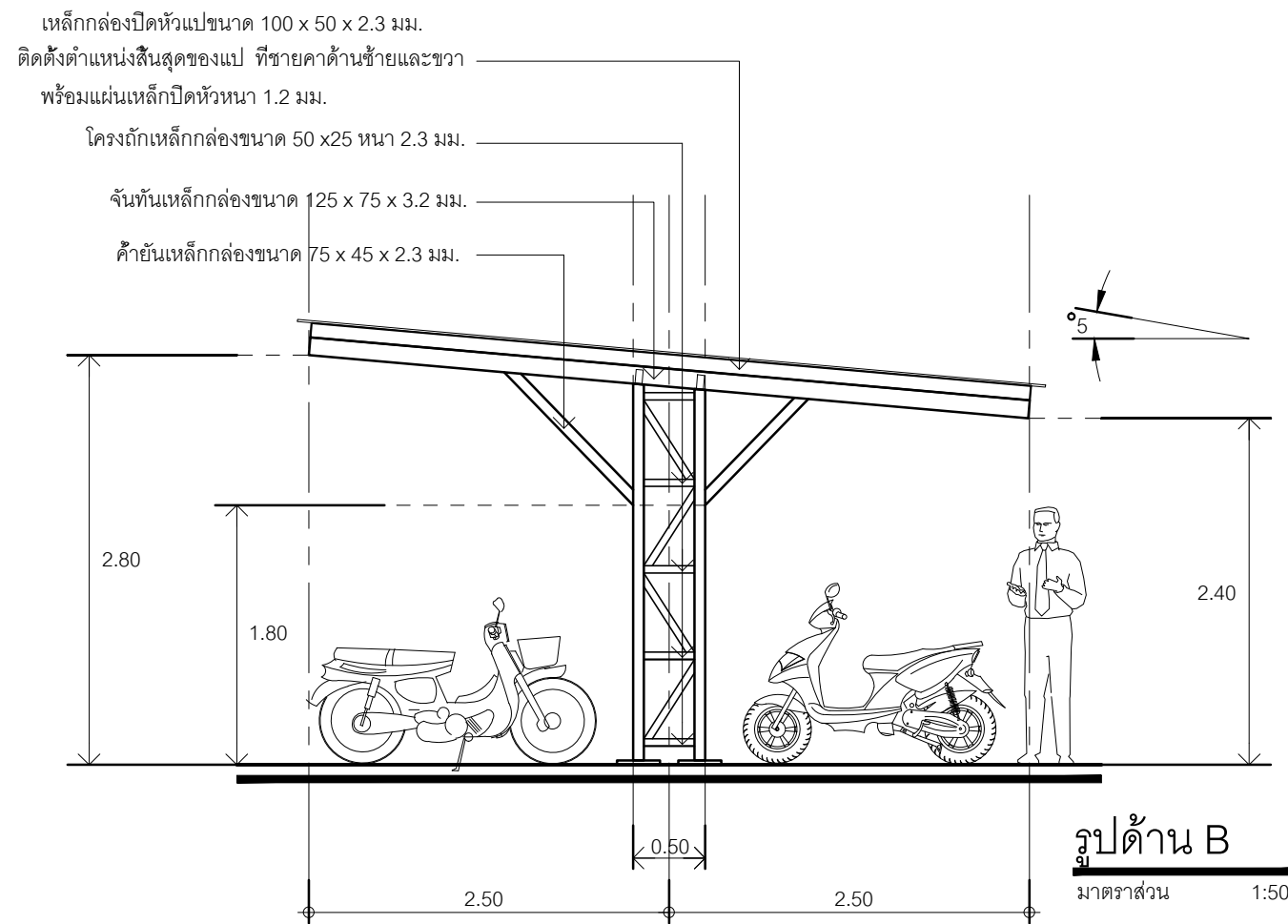
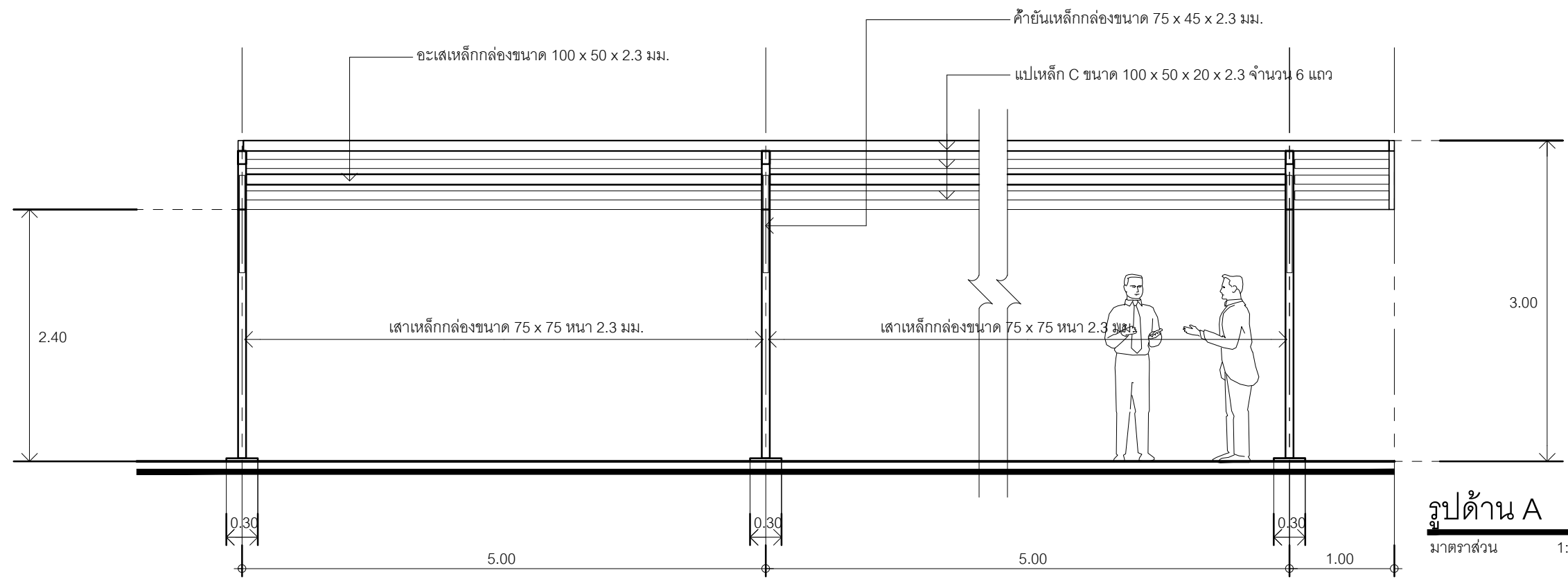
อนุมัติ

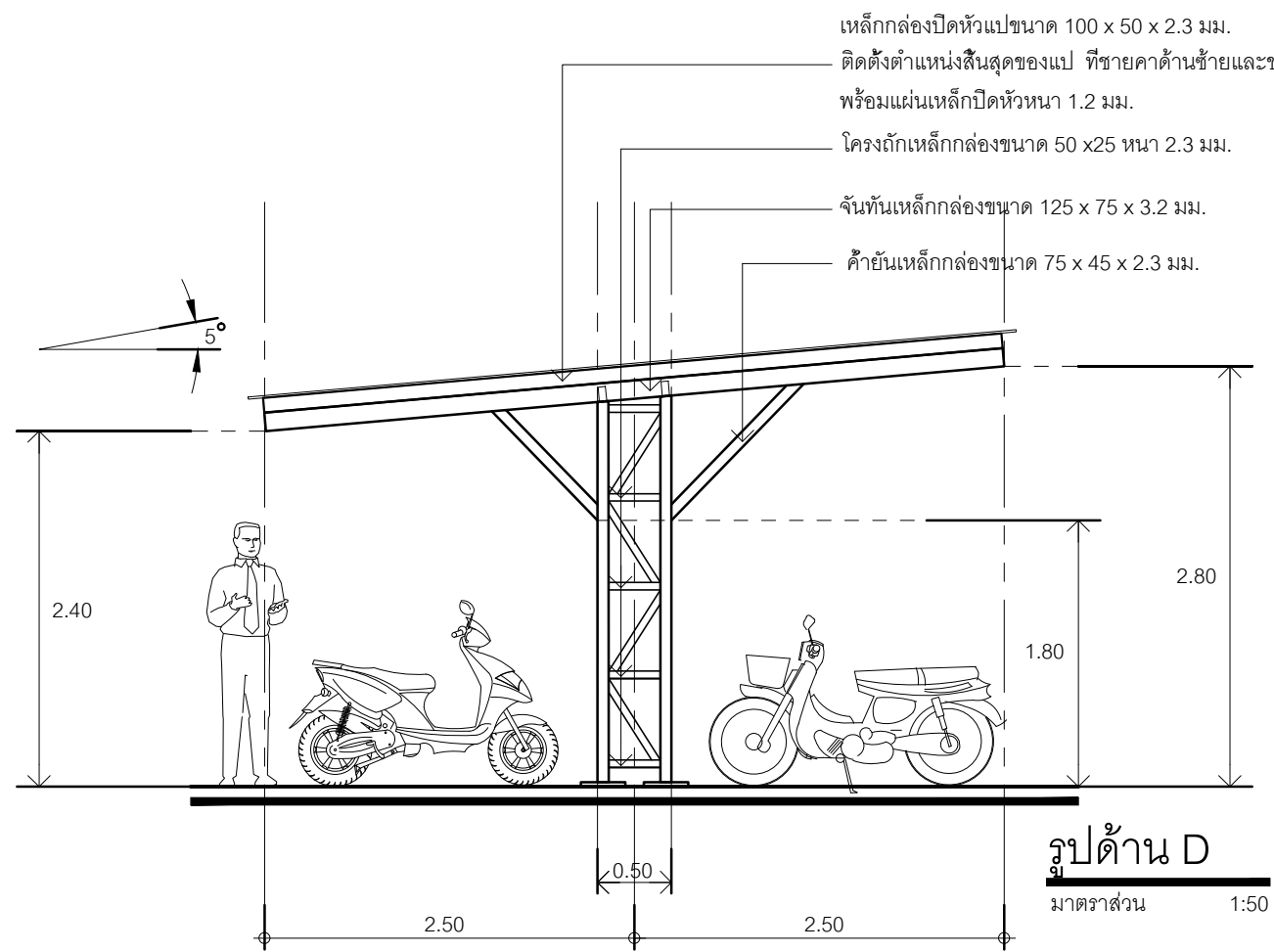
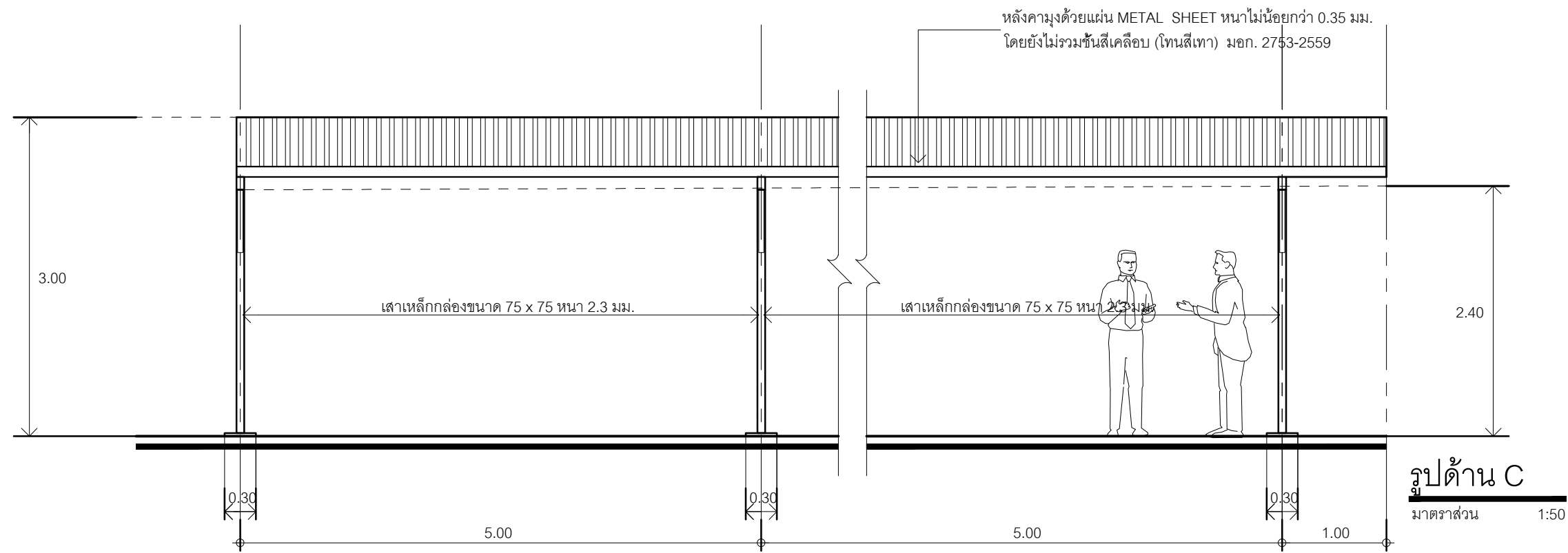
แบบแสดง

มาตราส่วน

วันที่

แผ่นที่/รวม  
 A-18  
 19





มหาวิทยาลัยราชภัฏเชียงใหม่  
กองอาคารสถานที่  
202 ถนนช้างเผือก ตำบลช้างเผือก  
อำเภอเมือง จังหวัดเชียงใหม่ 50300  
โทร. 053-885327-8

เจ้าของ  
มหาวิทยาลัยราชภัฏเชียงใหม่

โครงการ  
ก่อสร้างหลังคาคลุมที่จอดรถจักรยานยนต์  
หอพักนักศึกษาแมริม หลังที่ 3-4 และ 5-6

สถานที่ก่อสร้าง  
ศูนย์แมริม

สถาปนิก  
ธราธร สอนปาน  
ภสศ-7018

วิศวกรโครงสร้าง  
วิชาญ เพชรส่องแสง  
ภย. 64739

วิศวกรไฟฟ้า

วิศวกรสุขาภิบาล

คอมพิวเตอร์  
ประกอบกร  
ออกแบบ

อนุมัติ

แบบแสดง

มาตราส่วน

วันที่

แผ่นที่/รวม

A-19  
19



มหาวิทยาลัยราชภัฏเชียงใหม่  
 กองอาคารสถานที่  
 202 ถนนช้างเผือก ตำบลช้างเผือก  
 อำเภอเมือง จังหวัดเชียงใหม่ 50300  
 โทร. 053-885327-8

เจ้าของ  
 มหาวิทยาลัยราชภัฏเชียงใหม่

โครงการ  
 ก่อสร้างหลังคาคลุมที่จอดรถจักรยานยนต์  
 หอพักนักศึกษาแมริม หลังที่ 3-4 และ 5-6

สถานที่ก่อสร้าง  
 ศูนย์แมริม

สถาปนิก  
 ธีรารัตน์ สอนปาน  
 ภสศ-7018

วิศวกรโครงสร้าง  
 วิชาญ เพชรส่องแสง  
 ภย. 64739

วิศวกรไฟฟ้า

วิศวกรสุขาภิบาล

คอมพิวเตอร์  
 ประกอบการ  
 ออกแบบ

อนุมัติ

ธีรารัตน์ สอนปาน

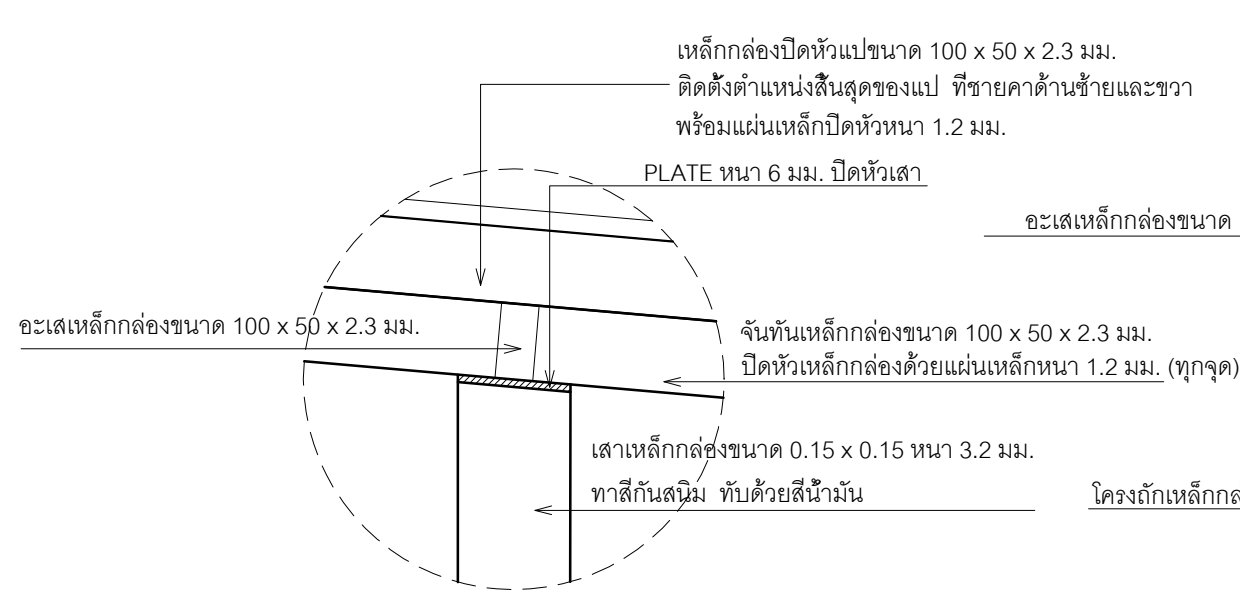
แบบแสดง

มาตราส่วน

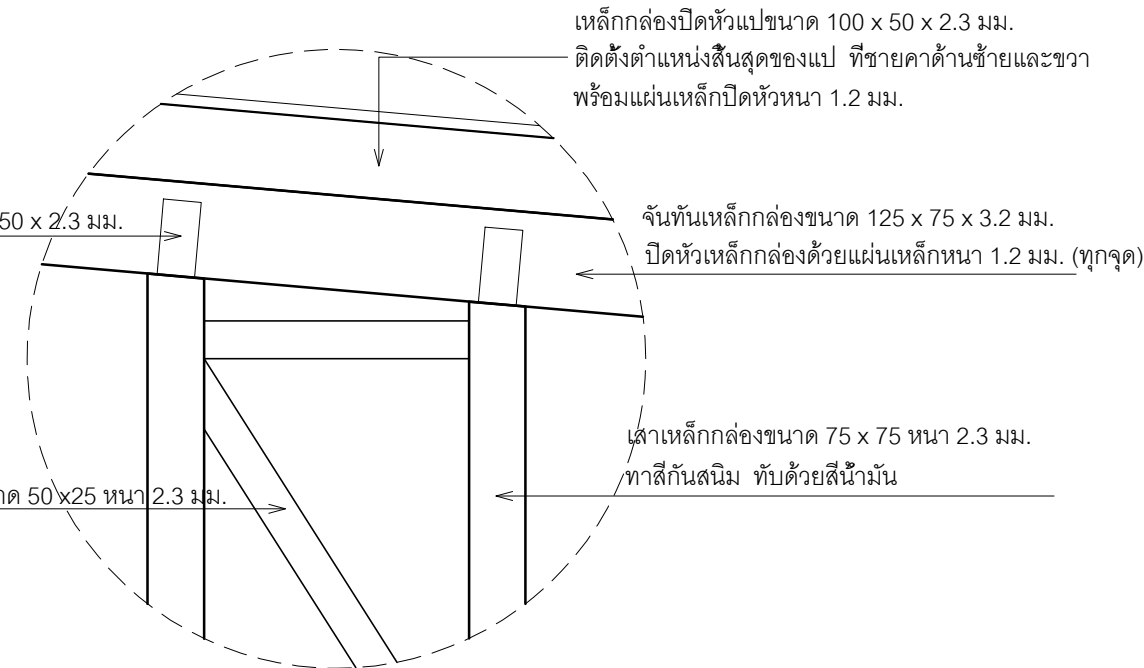
วันที่

แผ่นที่/รวม

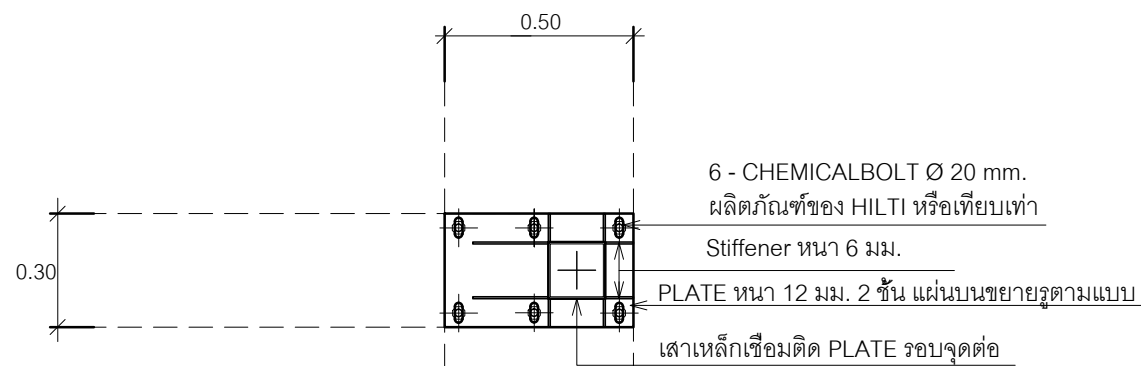
S-01  
 01



แบบขยายหัวเสา

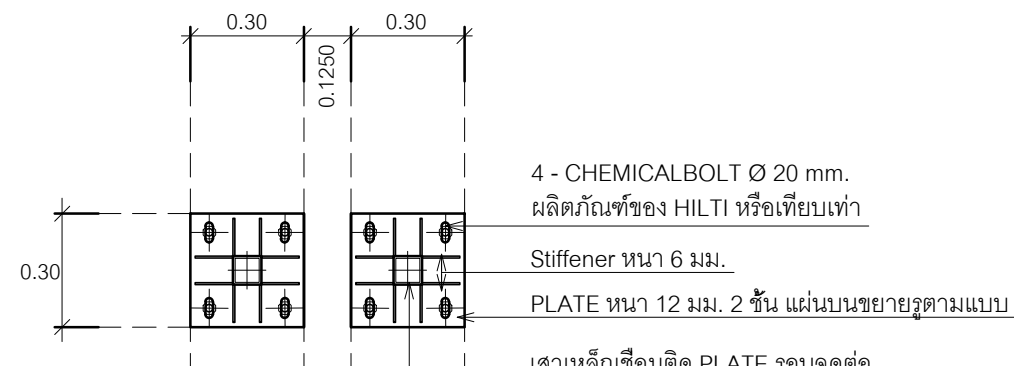


แบบขยายหัวเสา



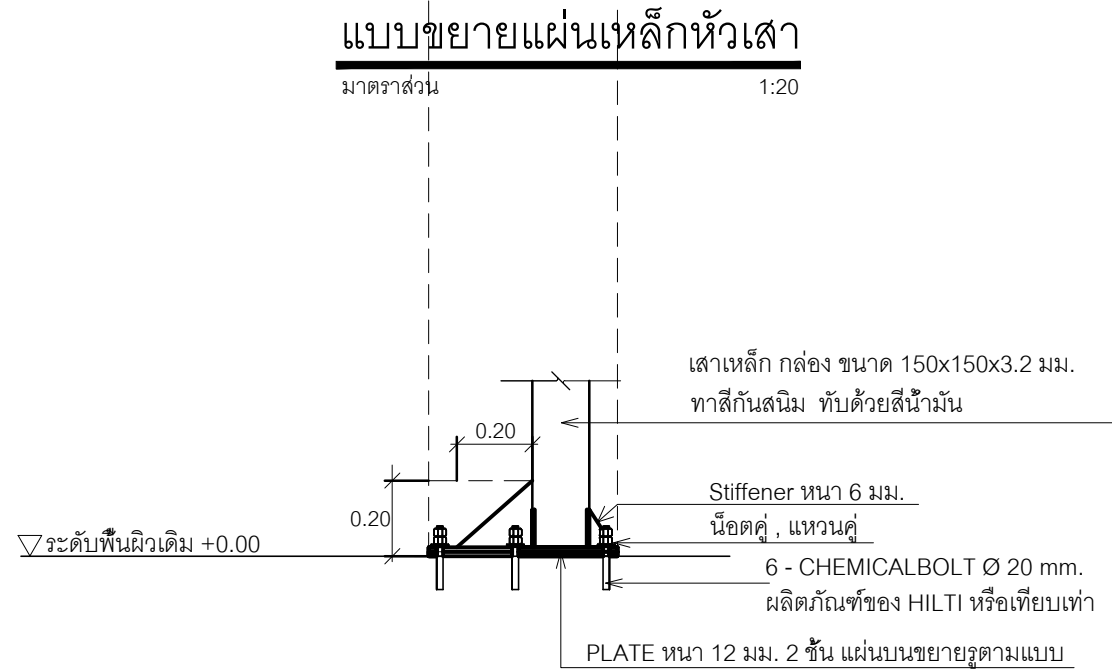
แบบขยายแผ่นเหล็กหัวเสา

มาตราส่วน 1:20



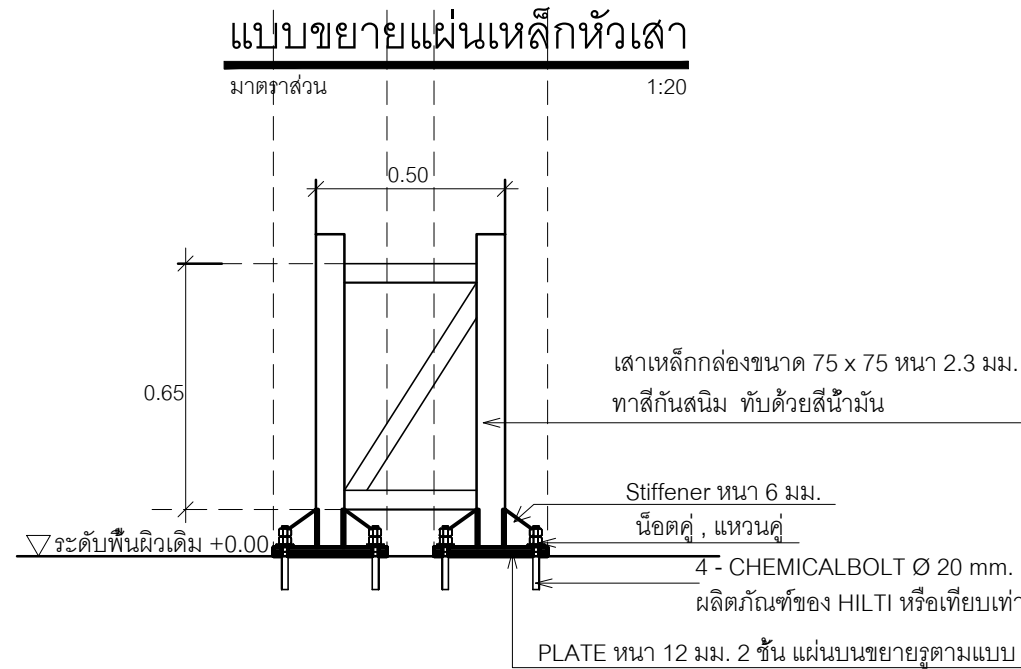
แบบขยายแผ่นเหล็กหัวเสา

มาตราส่วน 1:20



แบบขยายรอยต่อพื้นกับเสาเหล็ก(แบบจุดเดี่ยว)

มาตราส่วน 1:20




แบบขยายรอยต่อพื้นกับเสาเหล็ก(แบบจุดคู่)

มาตราส่วน 1:20

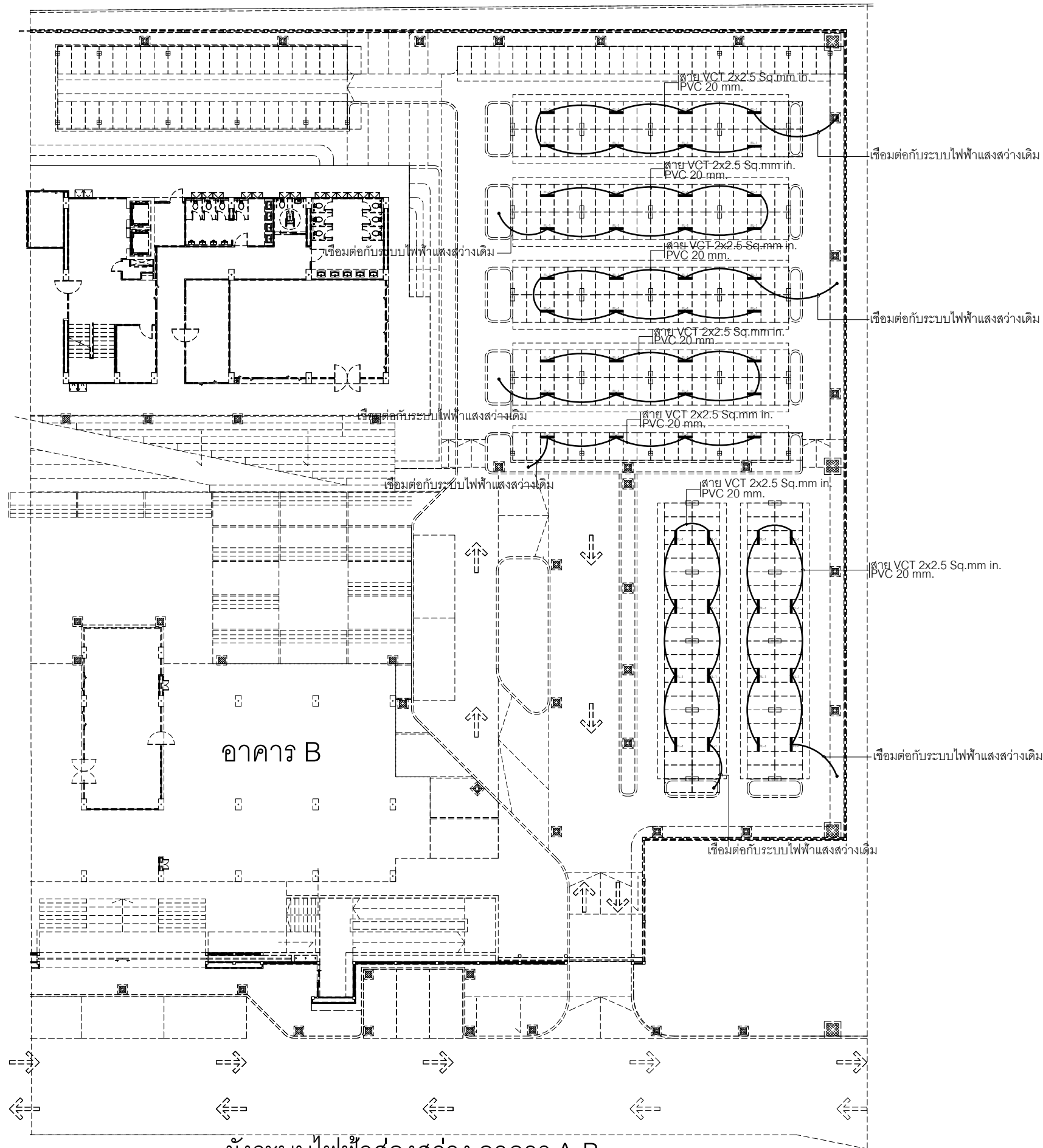
LIST OF DRAWINGS	
DWG.NO.	DESCRIPTION
E-01	สารบัญแบบ,รายการประกอบแบบระบบไฟฟ้า
E-02	ผังระบบไฟฟ้าสองช่วง อาคาร A-B
E-03	ผังระบบไฟฟ้าสองช่วง อาคาร E-F
รายการประกอบแบบระบบไฟฟ้า	
สัญลักษณ์	รายการ
	FL-1 โคมกันน้ำกันฝุ่น T8 1x18W,IP65 , หลอด LED T8 ขนาดไม่น้อยกว่า 9 W.

บัญชีรายการอุปกรณ์มาตรฐาน		รายการประกอบแบบระบบวิศวกรรมไฟฟ้า	
LOAD CENTER & CB	HYUNDAI , SCHNEIDER , ABB	- ระบบสี่ของสายไฟฟ้าให้ใช้ดังนี้ Phase A สีน้ำตาล Phase B สีดำ Phase C สีเทา Neutral N สีฟ้า Ground Gr สีเขียว	- ระบบสี่ของสายไฟฟ้าให้ใช้ดังนี้ Phase A สีน้ำตาล Phase B สีดำ Phase C สีเทา Neutral N สีฟ้า Ground Gr สีเขียว
ตู้ร้อยสายไฟฟ้า	ตู้ร้อยสายแบบโลหะ DYNAMIC , PAT , ARROW PIPE , BLUE EAGLE		
ตู้ร้อยสายแบบอลูมิเนียม	NANO , ZEBERG		
สายไฟฟ้า	PHELPS DODGE , THAI YAZAKI , BANGKOK CABLE	- ตรวจสอบแล้วว่าใช้งานได้ ตามมาตรฐาน มอก., BS , VDE , NEMA , JIS และมาตรฐานที่ผู้ว่าจ้างยอมรับ	- ตรวจสอบแล้วว่าใช้งานได้ ตามมาตรฐาน มอก., BS , VDE , NEMA , JIS และมาตรฐานที่ผู้ว่าจ้างยอมรับ
ดวงโคมไฟฟ้า	SYLVANIA , PHILIPS , EXTRA BRITRE , SPEC.LIGHT		
หลอดไฟฟ้า LED	SYLVANIA , PHILIPS , LAMPTAN , OPPL	- สวิตช์และตู้รับไฟฟ้ารวมทั้งอุปกรณ์ประกอบต้องเป็นผลิตภัณฑ์เดียวกันทั้งหมดทั้งอาคาร ผลิตขึ้นและมีคุณสมบัติตามมาตรฐาน มอก., IEC หรือ VDE และเป็นผลิตภัณฑ์จากผู้ผลิตที่ผู้ว่าจ้างเชื่อถือ โดยผู้รับจ้างเป็นผู้จัดหามาให้ผู้ว่าจ้างพิจารณาเห็นชอบและเห็นชอบก่อนดำเนินการติดตั้ง	- สวิตช์และตู้รับไฟฟ้ารวมทั้งอุปกรณ์ประกอบต้องเป็นผลิตภัณฑ์เดียวกันทั้งหมดทั้งอาคาร ผลิตขึ้นและมีคุณสมบัติตามมาตรฐาน มอก., IEC หรือ VDE และเป็นผลิตภัณฑ์จากผู้ผลิตที่ผู้ว่าจ้างเชื่อถือ โดยผู้รับจ้างเป็นผู้จัดหามาให้ผู้ว่าจ้างพิจารณาเห็นชอบและเห็นชอบก่อนดำเนินการติดตั้ง
สวิตช์,ตู้รับไฟฟ้าและอื่นๆ	BTICINO , PANASONIC , HACO		
รายละเอียดข้อกำหนดงานทั่วไป	- ผู้รับจ้างจะต้องจัดหาวัสดุอุปกรณ์ แรงงาน เครื่องมือ เครื่องใช้ทั้งหมด ทำการติดตั้งระบบไฟฟ้าทั้งภายในแต่จำเป็นต้องทำ และภายนอกอาคาร รวมทั้งระบบอื่นๆที่ปรากฏในแบบตลอดจนงานที่เกี่ยวข้อง ซึ่งมีอาจแสดงไว้ เพื่อให้งานระบบต่างๆ เสร็จเรียบร้อยสมบูรณ์ใช้งานได้ โดยเป็นไปตามมาตรฐานการติดตั้งไฟฟ้าสำหรับประเทศไทย NEC (NATIONAL ELECTRICAL CODE)	- เมื่อทำการเดินสายและติดตั้งอุปกรณ์เสร็จเรียบร้อยแล้ว ก่อนที่จะทำการจ่ายกระแสไฟฟ้า ต้องทำการตรวจสอบระบบไฟฟ้า ดังต่อไปนี้ - ตรวจสอบความถูกต้องของวงจรไฟฟ้าให้ถูกต้องตามที่แบบรายการกำหนด - ตรวจสอบการเชื่อมต่อสายให้เรียบร้อย - ส่งรายงานคำร้องเพื่อขอทดสอบระบบไฟฟ้ากับผู้ควบคุมงาน	- เมื่อทำการเดินสายและติดตั้งอุปกรณ์เสร็จเรียบร้อยแล้ว ก่อนที่จะทำการจ่ายกระแสไฟฟ้า ต้องทำการตรวจสอบระบบไฟฟ้า ดังต่อไปนี้ - ตรวจสอบความถูกต้องของวงจรไฟฟ้าให้ถูกต้องตามที่แบบรายการกำหนด - ตรวจสอบการเชื่อมต่อสายให้เรียบร้อย - ส่งรายงานคำร้องเพื่อขอทดสอบระบบไฟฟ้ากับผู้ควบคุมงาน
	- วัสดุและอุปกรณ์ที่ใช้ในโครงการนี้ จะต้องได้รับมาตรฐานผลิตภัณฑ์อุตสาหกรรม (มอก.) ฉบับล่าสุดที่สามารถอ้างอิงได้ มีรายชื่อพร้อมคุณสมบัติถูกต้องตามรายละเอียดที่กำหนดไว้ในรายการประกอบแบบ - ตำแหน่งดวงโคม ตู้รับ แผงสวิตช์และอุปกรณ์ต่างๆที่แสดงไว้ในแบบเป็นเพียงตำแหน่งโดยประมาณ อาจเปลี่ยนแปลงได้ เพื่อให้งานติดตั้งอุปกรณ์ไฟฟ้าถูกต้อง ตามตำแหน่งที่ใช้งานจริง - ผู้รับจ้างต้องทำแบบ SHOP DRAWING เสนอผู้ว่าจ้างเพื่อพิจารณาอนุมัติก่อนติดตั้ง		
ตู้ร้อยสายไฟฟ้า	- ตู้ร้อยสายไฟฟ้าโลหะต้องผลิตและมีคุณภาพตาม มอก. 770-2533 และตู้ร้อยสายอลูมิเนียมแบบพีวีซีแข็งต้องผลิตและมีคุณสมบัติตาม มอก. 216-2524 สำหรับตู้ร้อยสายอลูมิเนียมแบบพีวีซีแข็ง (HDPE) ต้องผลิตและมีคุณสมบัติตาม มอก. 982-2533	- ให้ทำการเชื่อมต่อระบบไฟฟ้าแสงสว่างโรงจอดรถเข้ากับระบบไฟฟ้าสองช่วงงานบริเวณลานจอดรถเดิม โดยปรึกษาผู้ควบคุมงานก่อนดำเนินการ - ให้ใช้ท่อ PVC สีดำในการเดินตู้ร้อยสายไฟฟ้าภายในโรงจอดรถเท่านั้น - ให้ผู้รับจ้างจัดทำ Shop drawing และแจ้งรายละเอียดแก่ผู้ควบคุมงานก่อนการดำเนินการทุกครั้ง	- ให้ทำการเชื่อมต่อระบบไฟฟ้าแสงสว่างโรงจอดรถเข้ากับระบบไฟฟ้าสองช่วงงานบริเวณลานจอดรถเดิม โดยปรึกษาผู้ควบคุมงานก่อนดำเนินการ - ให้ใช้ท่อ PVC สีดำในการเดินตู้ร้อยสายไฟฟ้าภายในโรงจอดรถเท่านั้น - ให้ผู้รับจ้างจัดทำ Shop drawing และแจ้งรายละเอียดแก่ผู้ควบคุมงานก่อนการดำเนินการทุกครั้ง
	- ให้ใช้ตู้ร้อยสายชนิดอ่อน(Galvanized Steel Flexible)สำหรับต่อเข้าดวงโคม		
สายไฟฟ้า	- สายไฟฟ้านำมาใช้ติดตั้งต้องมีตัวนำเป็นทองแดงและเป็นไปตามมาตรฐาน มอก. 11-2553 ผลิตโดยผู้ผลิตที่ผู้ว่าจ้างเชื่อถือและยอมรับ โดยทั่วไปให้ใช้สายพิกัดแรงดัน 750 โวลต์ ฉนวนใช้กับอุณหภูมิไม่เกิน 70 องศาเซลเซียส		
	- การติดตั้งสายทำได้เฉพาะกล่องต่อสาย ดวงโคม สวิตช์ และตู้เสียบ		



มหาวิทยาลัยราชภัฏเชียงใหม่  
กองอาคารสถานที่  
202 ถนนช้างเผือก ตำบลช้างเผือก  
อำเภอเมือง จังหวัดเชียงใหม่ 50300  
โทร. 053-885327-8

เจ้าของ	มหาวิทยาลัยราชภัฏเชียงใหม่
โครงการ	
สถานที่ก่อสร้าง	ศูนย์แมริม
สถาปนิก	ธรราร สอนปาน
	ภสศ-7018
วิศวกรโครงสร้าง	วิชาญ เพชรส่องแสง
	ภย. 64739
วิศวกรไฟฟ้า	
วิศวกรสุขาภิบาล	
คอมพิวเตอร์ประกอบการออกแบบ	ธรราร สอนปาน
อนุมัติ	
แบบแสดง	
มาตรฐาน	
วันที่	
แผ่นที่/รวม	E-01 / 03



ผังระบบไฟฟ้าส่องสว่าง อาคาร A-B

มาตราส่วน

1:500



มหาวิทยาลัยราชภัฏเชียงใหม่  
 กองอาคารสถานที่  
 202 ถนนช้างเผือก ตำบลช้างเผือก  
 อำเภอเมือง จังหวัดเชียงใหม่ 50300  
 โทร. 053-885327-8

เจ้าของ  
 มหาวิทยาลัยราชภัฏเชียงใหม่

โครงการ  
 ก่อสร้างหลังคาจาดรดรจักรยานยนต์  
 หอพักนักศึกษาคณะครุศาสตร์

สถานที่ก่อสร้าง  
 ศูนย์แมริม

สถาปนิก	ธราธร สอนปาน
	ภสศ-7018

วิศวกรโครงสร้าง	วิชาญ เพชรส่องแสง
	ภย. 64739

วิศวกรไฟฟ้า	
-------------	--

วิศวกรสุขาภิบาล	
-----------------	--

คอมพิวเตอร์ ประกอบกร ออกแบบ	ธราธร สอนปาน
-----------------------------------	--------------

อนุมัติ	
---------	--

แบบแสดง	
---------	--

มาตราส่วน	
-----------	--

วันที่	
--------	--

แผ่นที่/รวม	E-02
-------------	------

	03
--	----



มหาวิทยาลัยราชภัฏเชียงใหม่  
 กองอาคารสถานที่  
 202 ถนนช้างเผือก ตำบลช้างเผือก  
 อำเภอเมือง จังหวัดเชียงใหม่ 50300  
 โทร. 053-885327-8

เจ้าของ  
 มหาวิทยาลัยราชภัฏเชียงใหม่

โครงการ  
 ก่อสร้างหลังคาจอดรถจักรยานยนต์  
 หอพักนักศึกษาคณะครุศาสตร์

สถานที่ก่อสร้าง  
 ศูนย์แมริม

สถาปนิก  
 ธราธร สอนปาน  
 ภสศ-7018

วิศวกรโครงสร้าง  
 วิชาญ เพชรส่องแสง  
 ภย. 64739

วิศวกรไฟฟ้า

วิศวกรสุขาภิบาล

คอมพิวเตอร์  
 ประกอบการ  
 ออกแบบ

อนุมัติ

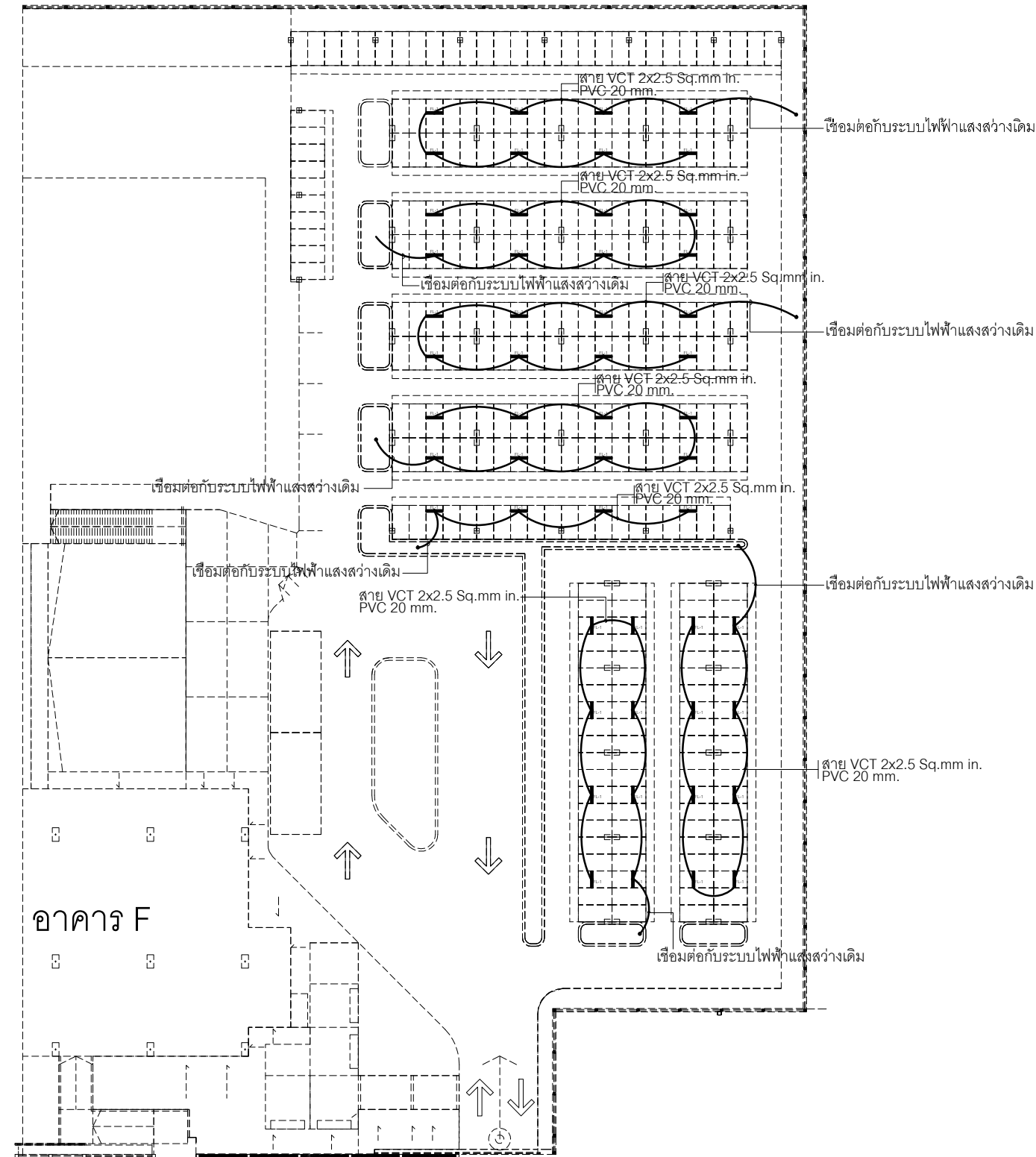
แบบแสดง

มาตราส่วน

วันที่

แผ่นที่/รวม

E-03  
 03



ผังระบบไฟฟ้าสองสว่าง อาคาร E-F  
 มาตรฐาน 1:500